

# エキゾチックバンブー仕上げ 施工の手引き

## 適用品番

ジョリパットアルファ JP-100シリーズ

ジョリパットノンフリーズ JPW-100シリーズ

【初版】平成22年 4月

【改訂】平成23年11月

アイカ工業株式会社  
化成品カンパニー

< 使用材料 >

材料	商品名	概要	荷姿	標準施工面積
シーラー	ジョリパットシーラー JS-500	1液水系アクリルシーラー (水で50~100% 希釈して使用)	18kg/缶	約135~240 m <sup>2</sup> (水希釈量で 変動)
	<u>ジョリパットシーラー JS-410</u>	<u>1液溶剤系 アクリルゴム系シーラー</u>	<u>15kg/缶</u>	<u>約75~100 m<sup>2</sup></u>
	<u>セーフシーラー JS-800</u>	<u>1液水系珪酸系シーラー</u>	<u>16kg/缶</u>	<u>約80~106 m<sup>2</sup></u>
主材	<u>ジョリパットアルファ JP-100 シリーズ</u> ( <u>ジョリパットノブリーズ JPW-100 シリーズ</u> ) 標準色 <u>JP(W)-100T</u> ( <u>...数字</u> ) 特注色 <u>JP(W)-100</u> ( <u>...英字、...数字</u> )	アクリル共重合樹脂 水性仕上げ塗材	20kg/ 缶	約10 m <sup>2</sup>
骨材	JF-1	寒水石(白竜) 1 厘	20kg/袋入り	約20 m <sup>2</sup>
専用 ローラー	JR-183	スクラッチライン専用ローラー	-	
専用 シート	JR-183S	スクラッチライン入隅用シート	-	
転写液	JT-180	専用シリコンオイル	1kg/缶	約13 m <sup>2</sup>

セーフシーラー JS-800 は2kg×2個セットもございます。使用する面積によってはこちらをご使用いただくことを推奨致します。(施工面積目安：約20~25 m<sup>2</sup>/セット)

使用する下地に適合したシーラーをご使用下さい。詳しくは各シーラーの説明書または最寄のアイカ工業(株)各支店にお問い合わせ下さい。

ジョリパットノブリーズの使用目安温度は-6 ~ 10 度です。水系のシーラーを使用すると凍結の恐れがありますので、ジョリパットシーラー JS-410 をご使用下さい。

< 主な施工道具 >

- ・金ゴテ
- ・専用ローラー ( JR - 183 )
- ・霧吹き(転写液噴霧用) キャニオンスプレー SAN2439(推奨)
- ・中毛ローラー又は短毛ローラー
- ・入隅施工用専用シート(JR-183S)

< 下地調整 >

モルタル金ゴテ押さえ(平滑)など

<スクラッチライン仕上げ施工方法>

1.シーラー塗布

配 合	JS-500	18kg
	清 水	9~18ℓ
塗 布 量	0.15~0.2kg/m <sup>2</sup>	
施工方法	ローラー刷毛又はスプレーガン	

1 JS-410の場合

配 合	JS-410	15kg
塗 布 量	0.15~0.2kg/m <sup>2</sup>	
施工方法	ローラー刷毛又はスプレーガン	

1 JS-800の場合

配 合	JS-800	16kg
塗 布 量	0.15~0.2kg/m <sup>2</sup>	
施工方法	ローラー刷毛又はスプレーガン	

下地、主材に応じた最適なシーラーを選定して下さい。

3時間以上48時間以内

2.主材 下塗り

・JP(W)-100シーラーを無希釈で0.9kg/m<sup>2</sup>となるよう金ゴテにて平滑に塗布してください。

夏期 4時間以上

冬期 12時間以上

乾燥を確認後、次工程に移って下さい。

3.主材 配り塗り

配 合	<u>JP(W)-100シーラー</u>	20kg
	JF-1	20kg
	清 水	1.5~2.5ℓ
塗 布 量	約2.0kg/m <sup>2</sup>	
施工道具	金ゴテ	
	金ゴテにて均一に配り塗り。	

追かけ塗り(5分以内)

4. パターン付け

- ・塗膜に転写液JT-180をローラー又はスプレーで塗布してください(図1)。
- ・専用ローラーJR-183に転写液JT-180を塗布してください(図2)。
- ・配り塗りしたJP(W)100が乾燥しないうちに、JR-183を縦方向に転がしパターン付けを行ってください(図3)。

夏期36時間以上

冬期48時間以上

転写液JT-180は乾燥が遅いため養生は十分にとってください。

< 施工のポイント >

- ・塗膜に転写液JT-180をローラー又はスプレーにて塗布してください。  
ローラーで塗布する場合は中毛ローラー、短毛ローラーを用いて全面に塗布してください。  
塗布ムラをなくす為十字にローラーを転がしてください。

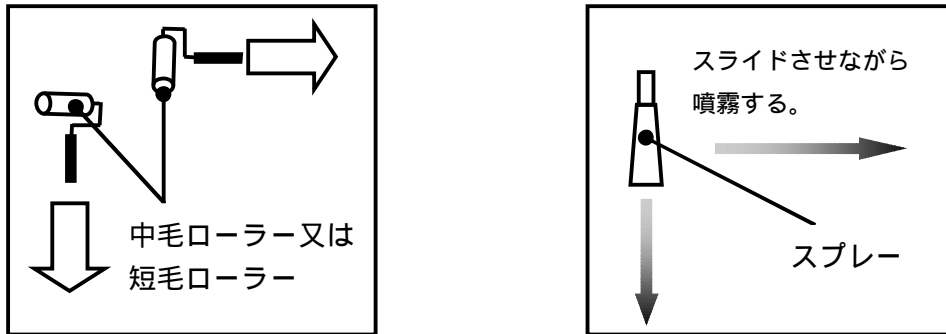


図1

- ・専用ローラーJR-183に転写液JT-180を充分塗布すること。

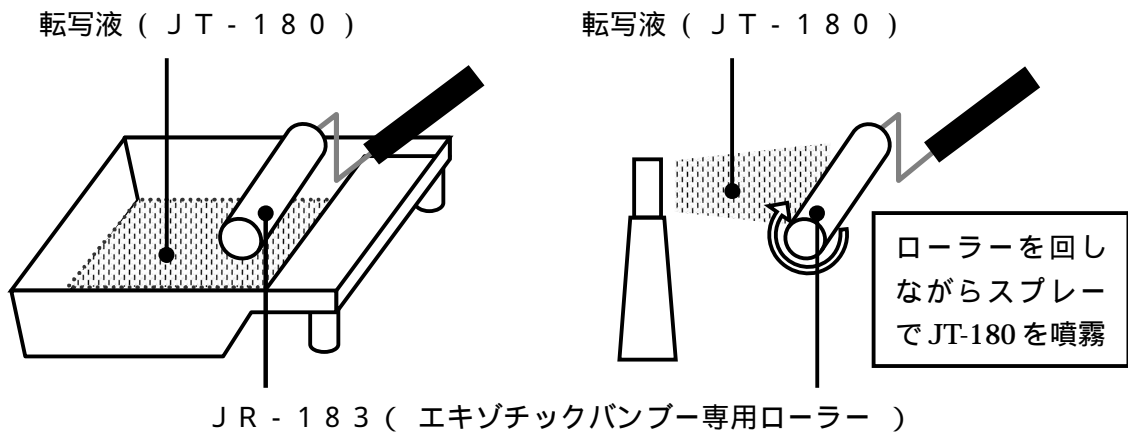


図2

- ・ローラーは、縦方向に転がしてください。  
隣のパターンと5～10cm程度、交差するようにローラーを転がしてください。(図3)

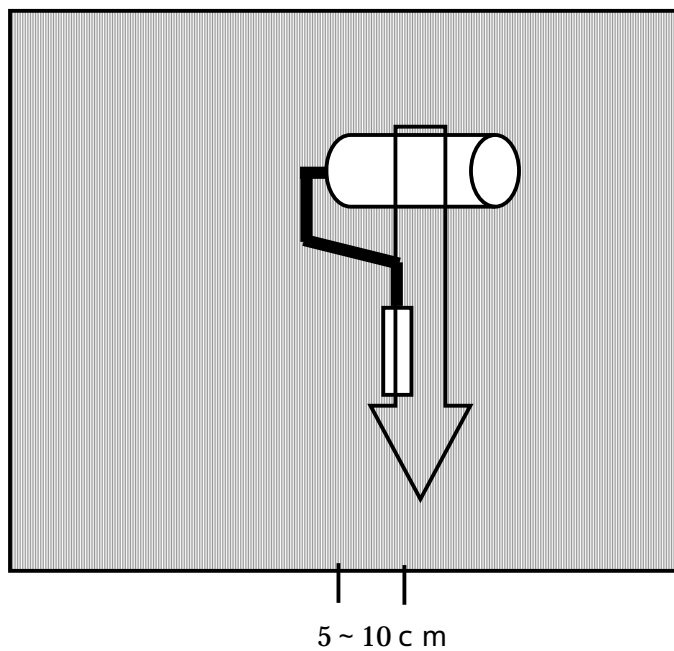


図3

- ・専用シート(JR-183S)を使用することで入隅にも意匠をつけることが可能です。  
転写液を十分に塗布した後、現場にある空き缶(角材でも、手で押しても可)など巻きつけ、壁面におしつけてパターン付けを行ってください



写真 入隅シートの使用例

< 施工の注意事項 >

- ・ 配り塗りは、均一に塗布して下さい。塗布量が少ないとパターンができません。
- ・ 転写液は十分に専用ローラーに塗布して下さい。転写液を十分に塗布しない場合、ローラーにジョリパットが付着しパターンができません。
- ・ 転写液を過剰に使用すると、塗膜の乾燥が遅くなります。
- ・ 転写液JT-180が床などに飛散した場合、非常に滑りやすくなるので転倒にご注意下さい。
- ・ 転写液JT-180を噴霧する際は保護具を着用し、吸い込みのないようご注意ください。
- ・ 転写液JT-180を噴霧する際は溶剤を噴霧可能な霧吹きをご使用下さい。一般的な霧吹きを使用した場合、霧状に噴霧することが出来ない場合があります。
- ・ 施工前に必ずコンパネ等で試し吹きを行い、仕上がり、乾燥性を確認してください。
- ・ 塗板見本及び現場施工時のパターンの状態を、施主等の責任者の承認をいただいた上で施工を進めてください。
- ・ 乾燥が比較的速いため、塗り継ぎ時間に注意して下さい。  
(特に外装の大面积を施工する場合は、作業人工や化粧目地による分割を検討して下さい。)
- ・ 気温 5 以下、湿度 80%以上、降雨、結露、強風などの条件下での施工は、硬化不良、ひび割れ、ふくれなどの不具合が発生する可能性があります。
- ・ 冬季の 5 以下での施工の際は、ジョリパットノリズ JPW-100 を推奨します。その際シーラーは凍結防止のためJS-410をご使用下さい。  
しかしながら、-6 以下、降雨、降雪などの条件下ではJPW-100 使用時でも硬化不良などの不具合が発生する可能性があります。
- ・ シーラー、ジョリパット施工の際は臭気トラブルを防ぐ為、事前に近隣への案内等にご配慮下さい。
- ・ シーラー、溶剤、洗浄剤(灯油など)で有機溶剤が含まれる場合は特に、防毒マスクを着用してください。また、必要に応じて保護眼鏡や保護手袋を着用してください。
- ・ 施工器具(コテ、ローラー、吹き付けガン)などの洗浄水の、河川や側溝への廃棄は避けてください。

JP(W)100-76-01  
(JP(W)-100エキゾチックバンブー)

・商品ならびに施工に関するお問い合わせは最寄の当社支店までお願い致します。

以 上