

【内装小面積向き】

ゆり仕上げ
施工の手引き

適用品番

ジョリパットアルファ JP-100シリーズ

ジョリパットノンフリーズ JPW-100シリーズ

【初版】平成22年 4月

【改訂】平成23年11月

アイカ工業株式会社
化成品カンパニー

< 使用材料 >

材料	商品名	概要	荷姿	標準施工面積
シーラー	ジョリパットシーラー JS-500	1液水系アクリルシーラー (水で50~100% 希釈して使用)	18kg/缶	約135~240 m ² (水希釈量で 変動)
	<u>ジョリパットシーラー</u> <u>JS-410</u>	<u>1液溶剤系</u> <u>アクリルゴム系シーラー</u>	<u>15kg/缶</u>	<u>約75~100 m²</u>
	<u>セーフシーラー</u> <u>JS-800</u>	<u>1液水系珪酸系シーラー</u>	<u>16kg/缶</u>	<u>約80~106 m²</u>
主材	<u>ジョリパットアルファ JP-100 シリーズ</u> (<u>ジョリパットノブリーズ JPW-100 シリーズ</u>) 標準色 <u>JP(W)-100T</u> (<u>...数字</u>) 特注色 <u>JP(W)-100</u> (<u>...英字、...数字</u>)	アクリル共重合樹脂 水性仕上げ塗材	20kg/ 缶	約7 m ²

セーフシーラー JS-800 は2kg×2個セットもございます。使用する面積によってはこちらをご使用いただくことを推奨致します。(施工面積目安：約20~25 m²/セット)

使用する下地に適合したシーラーをご使用下さい。詳しくは各シーラーの説明書または最寄のアイカ工業(株)各支店にお問い合わせ下さい。

ジョリパットノブリーズの使用目安温度は-6 ~ 10 度です。水系のシーラーを使用すると凍結の恐れがありますので、ジョリパットシーラー JS-410 をご使用下さい。

< 主な施工道具 >

- ・金ゴテ
- ・水仙ローラー (ジョリパットローラー JR-20 : 9インチ)
- ・ヘッドカットローラー (平面用 : ジョリパットローラー JR-26)
(隅用 : ジョリパットローラー JR-27)
- ・灯油

< 下地調整 >

モルタル金ゴテ押さえ (平滑) など

<ゆり仕上げ施工方法>

1.シーラー塗布

配 合	JS-500	18kg
	清 水	9~18ℓ
塗 布 量	0.15~0.2kg/m ²	
施工方法	ローラー刷毛又はスプレーガン	

1 JS-410の場合

配 合	JS-410	15kg
塗 布 量	0.15~0.2kg/m ²	
施工方法	ローラー刷毛又はスプレーガン	

1 JS-800の場合

配 合	JS-800	16kg
塗 布 量	0.15~0.2kg/m ²	
施工方法	ローラー刷毛又はスプレーガン	

下地、主材に応じた最適なシーラーを選定して下さい。

3時間以上48時間以内

2.主材 下塗り

・JP(W)-100シリーズを無希釈で0.9kg/m²となるよう
金ゴテにて平滑に塗布してください。

夏期 4時間以上

冬期 12時間以上

乾燥を確認後、次工程に移って下さい。

3.主材 配り塗り

配 合	<u>JP(W)-100シリーズ</u>	20kg
塗 布 量	約2.0kg/m ²	
施工道具	金ゴテ	
	材料を均一に配り塗りして下さい。	

追いかけて(5分以内)

4.パターン付け

・水仙ローラーJR-20に充分主材を含せた後(図-1)配り塗りした主材が乾燥しないうちに、水仙ローラーJR-20の柄を壁面に近づけ多少引きずるようにまっすぐ上から下へ転がして下さい。(図-2)

追いかけて(5分以内)

5. ヘッドカット (押さえ)

・ヘッドカットローラーJR-26 (平面用) やJR-27 (入隅用) を灯油に充分浸してから、模様を表面をヘッドカットローラーが転がるよう軽く押さえてください。

< 施工のポイント >

- ・水仙ローラーにジョリパットを充分含ませてから意匠付けを行ってください。

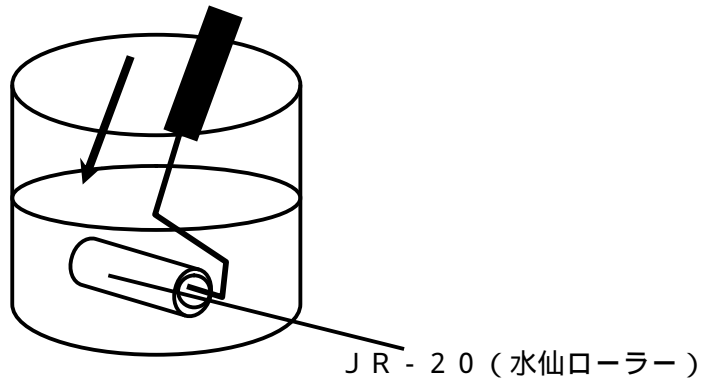


図 - 1

- ・ローラーは、上から下へ一気に引きずるように転がしてください。
- ・隣のパターンと5~10cm程度、交差するようにローラーを転がすとパターンが連続し、仕上がりがキレイになります。(図-2)

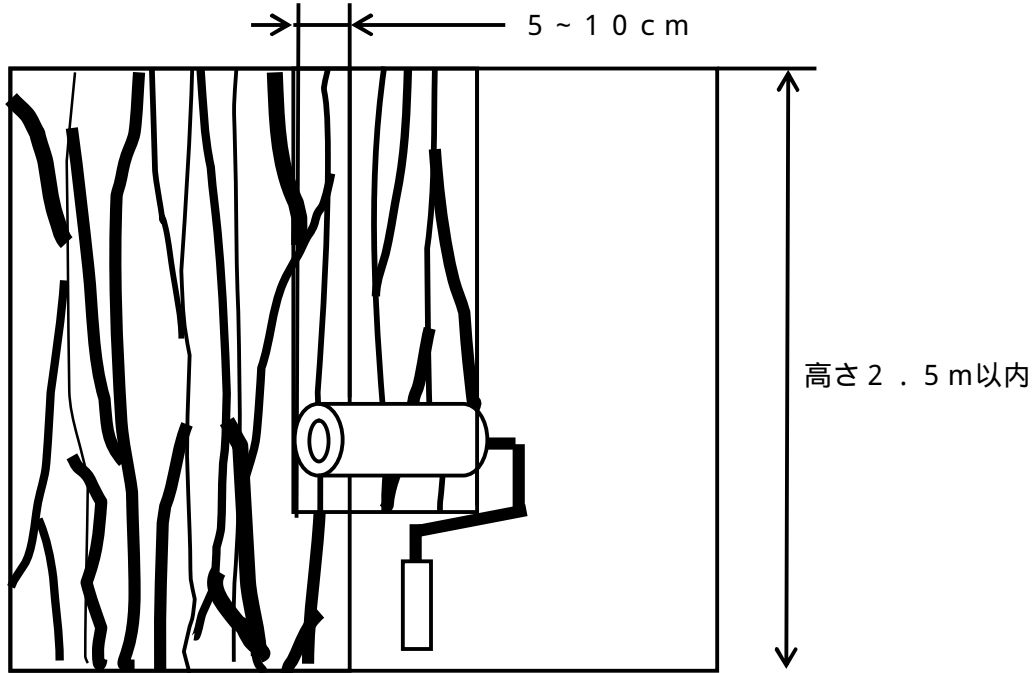
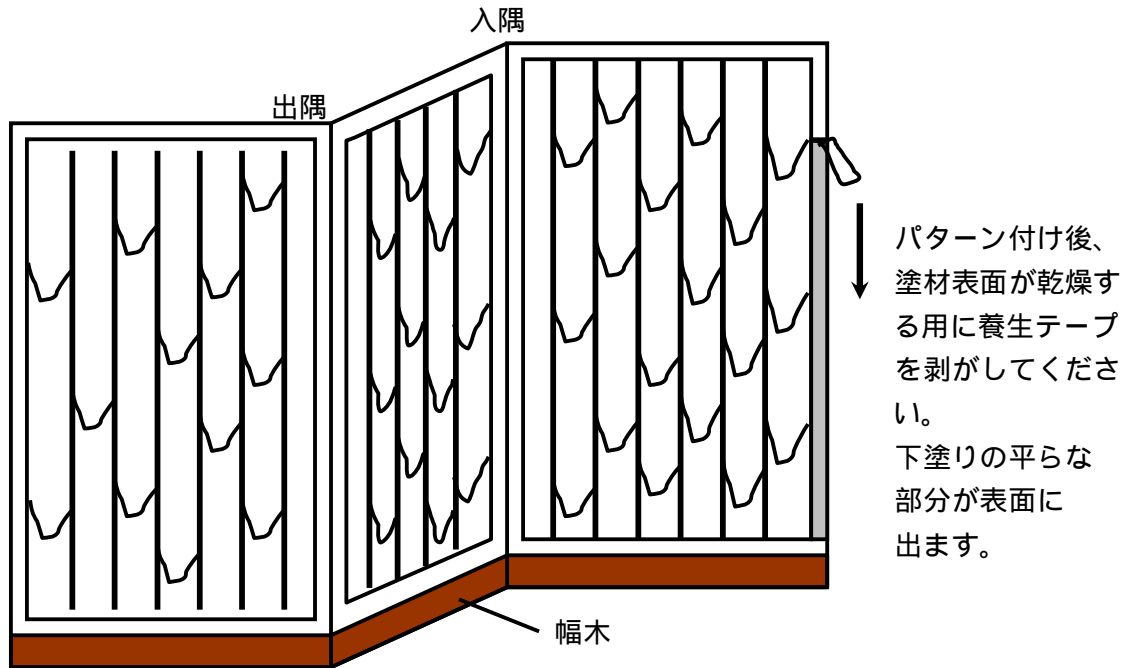


図 - 2

- ・ヘッドカットローラーは灯油に充分浸した後、パターンの凸部を軽く押さえるよう転がしてください。
- ・入隅や出隅、幅木のちりは、化粧目地をとってください。(図 3)



化粧目地をとる工法

下塗りが完全に乾燥した後、養生テープを貼り、化粧目地をとる。

図 3

< 施工の注意事項 >

- ・内装小面積用で、高さ 2 . 5 m 以内向けパターンです。
- ・配り塗りはできるだけ均一にして下さい。
- ・塗布量が少ないとパターンがでない場合があります。
- ・パターン付けは、手のとどく範囲内 (高さ 2 . 5 m 以内) で一気に行って下さい。
- ・施工前に必ずコンパネ等で試し塗りをを行い、仕上がり、乾燥性を確認してください。
- ・塗板見本及び現場施工時のパターンの状態を、施主等の責任者の承認をいただいた上で施工を進めてください。
- ・乾燥が比較的速いため、塗り継ぎ時間に注意して下さい。
(特に外装の大面积を施工する場合は、作業人工や化粧目地による分割を検討して下さい。)
- ・気温 5 以下、湿度 80% 以上、降雨、結露、強風などの条件下での施工は、硬化不良、ひび

割れ、ふくれなどの不具合が発生する可能性があります。

- ・ 冬季の5℃以下での施工の際は、ジョリパットノフリーズ JPW-100 を推奨します。その際シーラーは凍結防止のためJS-410をご使用下さい。
しかしながら、-6℃以下、降雨、降雪などの条件下ではJPW-100 使用時でも硬化不良などの不具合が発生する可能性があります。
- ・ シーラー、ジョリパット施工の際は臭気トラブルを防ぐ為、事前に近隣への案内等にご配慮下さい。
- ・ シーラー、溶剤、洗浄剤(灯油など)で有機溶剤が含まれる場合は特に、防毒マスクを着用してください。また、必要に応じて保護眼鏡や保護手袋を着用してください。
- ・ 施工器具(コテ、ローラー、吹き付けガン)などの洗浄水の、河川や側溝への廃棄は避けてください。
- ・ 商品ならびに施工に関するお問い合わせは最寄の当社支店までお願い致します。

以 上