

Newシルキーパレット

ジュラク仕上げ

施工の手引き

平成20年8月作成

アイカ工業株式会社  
化成品カンパニー 技術部  
建設樹脂グループ

## 目次

### Newシルキーパレット20シリーズ

使用材料 . . . . 3ページ

施工方法 . . . . 4ページ

### Newシルキーパレット25シリーズ

使用材料 . . . . 5ページ

施工方法 . . . . 6ページ

### Newシルキーパレット55シリーズ

使用材料 . . . . 7ページ

施工方法 . . . . 8ページ

### 共通)

適用下地 . . . . 9ページ

主な施工道具 . . . . 9ページ

施工のポイント . . . . 9 ~ 11ページ

施工の注意事項 . . . . 11ページ

不燃仕様の対象パターンについて . . . . 11ページ

## Newシルキーパレット20シリーズ

### <使用材料>

材 料	商 品 名	概 要	荷 姿	標準施工面積
主 材	Newシルキーパレット JQ - 20シリーズ 標準色 JQ - 20T ( ...1000 ~ 2999 ) 特注色 JQ - 20T ( ...3000 ~ 6999 ) 又は JQ - 20 ( ...英字 , ...数字 )	アクリル共重合樹脂 水性仕上塗材	20kg <sup>±</sup> -缶	約 15m <sup>2</sup> /缶
骨 材	JF - 1	寒水石 (白竜) 1厘	(20kg 袋入	約 58m <sup>2</sup> )

## Newシルキーパレット20シリーズ

### <ジュラク仕上げ施工方法>

#### 1. 主材 下吹き

配 合	JQ - 20シリーズ	20 kg
	清 水	1 ~ 2 割
塗 布 量	0.9 kg / m <sup>2</sup>	
吹 圧 力	6 ~ 7 kg f / cm <sup>2</sup>	
施工道具	ジュラクガン 口径	3 ~ 4 mm

夏期 4時間以上

冬期 12時間以上

完全に乾燥したことを確認後、次工程に移って下さい。

#### 2. 主材 上吹き

配 合	JQ - 20シリーズ	20 kg
	寒水石 1厘	15 kg
	清 水	3 ~ 4 割
塗 布 量	約0.8 kg / m <sup>2</sup>	
吹 圧 力	6 ~ 7 kg f / cm <sup>2</sup>	
施工道具	ジュラクガン 口径	3 ~ 4 mm

## Newシルキーパレット25シリーズ

### <使用材料>

材 料	商 品 名	概 要	荷 姿	標準施工面積
主 材	Newシルキーパレット JQ - 25シリーズ <b>標準色</b> JQ - 25 T ( ...1000 ~ 2999 ) <b>特注色</b> JQ - 25 T ( ...3000 ~ 6999 ) 又は JQ - 25 ( ...英字 , ...数字 )	アクリル共重合樹脂 水性仕上塗材	20kg <sup>缶</sup> - 缶	約 1.5 m <sup>2</sup> / 缶
骨 材	JF - 1	寒水石 (白竜) 1 厘	( 20 kg 袋入	約 5.8 m <sup>2</sup> )

## Newシルキーパレット25シリーズ

### <ジュラク仕上げ施工方法>

#### 1. 主材 下吹き

配 合	JQ - 25シリーズ	20 kg
	清 水	1 ~ 2 割
塗 布 量	0.9 kg / m <sup>2</sup>	
吹 圧 力	6 ~ 7 kg f / cm <sup>2</sup>	
施工道具	ジュラクガン 口径 3 ~ 4 mm	

夏期 4時間以上

冬期 12時間以上

完全に乾燥したことを確認後、次工程に移って下さい。

#### 2. 主材 上吹き

配 合	JQ - 25シリーズ	20 kg
	寒水石 1厘	15 kg
	清 水	3 ~ 4 割
塗 布 量	約0.8 kg / m <sup>2</sup>	
吹 圧 力	6 ~ 7 kg f / cm <sup>2</sup>	
施工道具	ジュラクガン 口径 3 ~ 4 mm	

## Newシルキーパレット55シリーズ

### <使用材料>

材 料	商 品 名	概 要	荷 姿	標準施工面積
主 材	Newシルキーパレット JQ - 55シリーズ <b>標準色</b> JQ - 55T ( ...1000 ~ 2999 ) <b>特注色</b> JQ - 55T ( ...3000 ~ 6999 ) 又は JQ - 55 ( ...英字 , ...数字 )	アクリル共重合樹脂 水性仕上塗材	20kg <sup>缶</sup> - 缶	約 15m <sup>2</sup> / 缶
骨 材	JF - 1	寒水石 (白竜) 1厘	(20kg 袋入	約58m <sup>2</sup> )

## Newシルキーパレット55シリーズ

### <ジュラク仕上げ施工方法>

#### 1. 主材 下吹き

配 合	JQ - 55シリーズ	20 kg
	清 水	1 ~ 2 割
塗 布 量	0.9 kg / m <sup>2</sup>	
吹 圧 力	6 ~ 7 kg f / cm <sup>2</sup>	
施工道具	ジュラクガン 口径	3 ~ 4 mm

夏期 4時間以上

冬期 12時間以上

完全に乾燥したことを確認後、次工程に移って下さい。

#### 2. 主材 上吹き

配 合	JQ - 55シリーズ	20 kg
	寒水石 1厘	15 kg
	清 水	3 ~ 4 割
塗 布 量	約0.8 kg / m <sup>2</sup>	
吹 圧 力	6 ~ 7 kg f / cm <sup>2</sup>	
施工道具	ジュラクガン 口径	3 ~ 4 mm



### <適用下地>

- ・石膏ボード等

下地によりシーラーを選定し、使用してください。

例) 合板の場合：アク止めシーラーJS - 90

### <主な施工道具>

- ・ジュラクガン 口径 3 ~ 4 mm
- ・コンプレッサー 3馬力以上 (1台使用の場合)

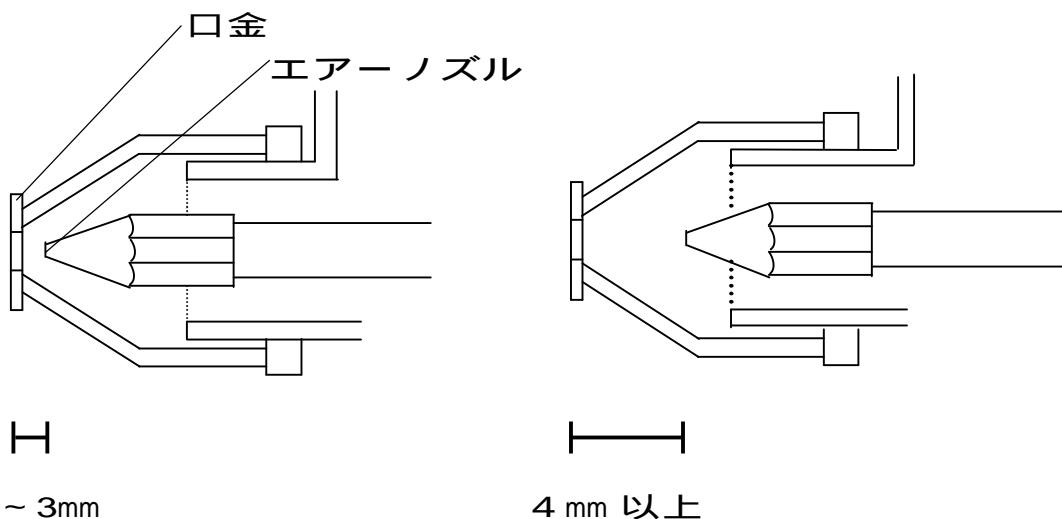
### <ジュラク仕上げ施工のポイント>

材料の出る量をおさえてチラシて吹く。

水を規定量以上入れない クレーターやムラが発生するため  
ガンの口径を守る  
吹き圧力を守る  
塗布量を厳守する

ガンの種類及び調整

口径とエアーノズルの間隔を狭くする。

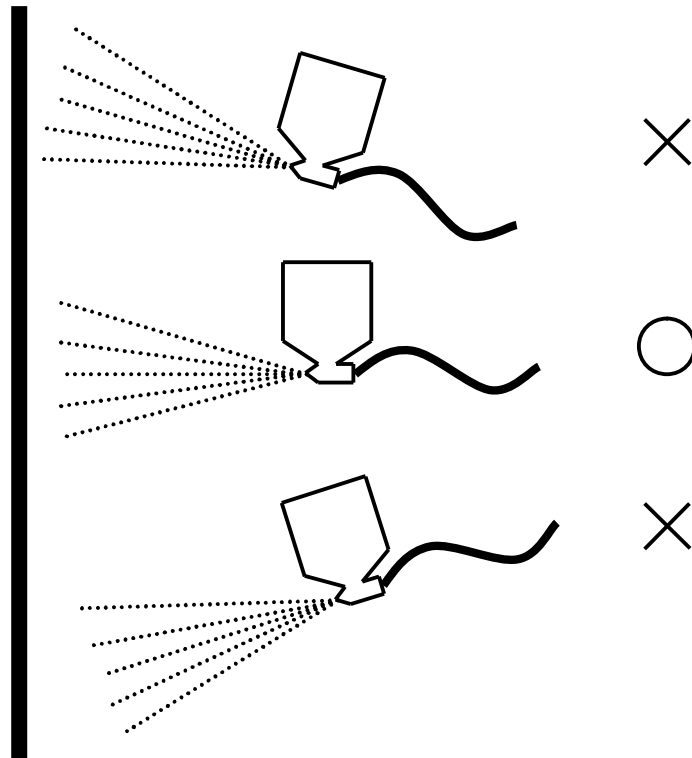


×

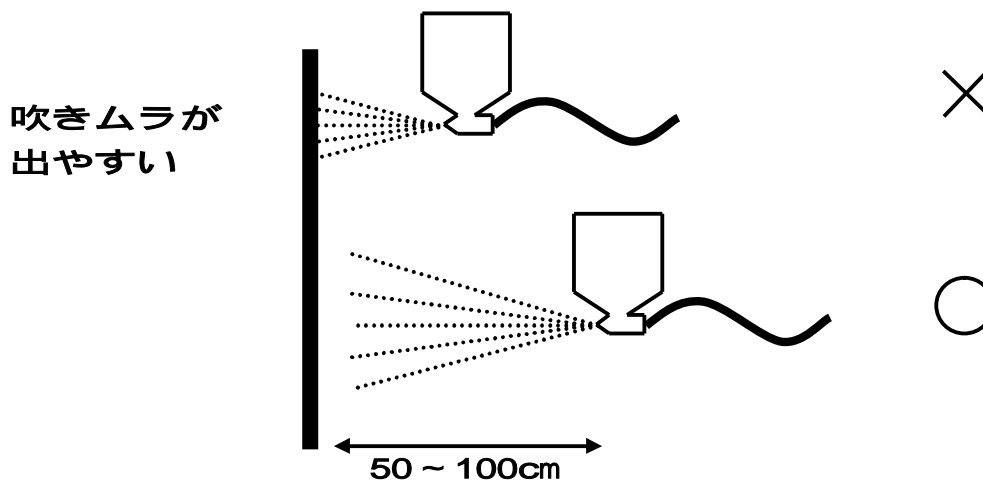
吹きムラが出ないように塗布量を均一にする。

<吹付け仕上げのポイント>

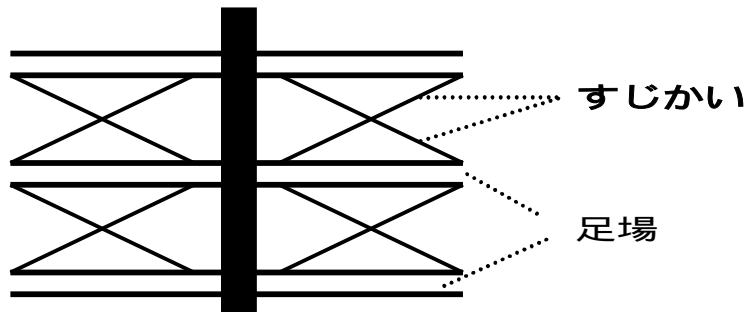
ガンを壁面にまっすぐ向ける。(斜め吹きを避ける)



ガンを壁面に近づけすぎない。



足場のすじかい部分では、吹きムラがでやすい為、特に塗布量には注意する。



- ・斜め吹きする部分が多くなる。
- ・ガンと壁面との距離がとれない。

#### < 施工の注意事項 >

- ・吹圧を高めに設定して吹き付ける。(吹圧が低いと粒状になり、きれいに仕上がらない)
- ・施工前に必ずコンパネ等で試し吹きを行い、仕上がり、乾燥性を確認して下さい。
- ・寒水石のかわりに珪砂等を使用しますと、仕上がり時の色が見本板と変わります。珪砂は使用しないで下さい。
- ・塗板見本及び現場施工時のパターンの状態を、施主等の責任者の承認をいただいた上で施工を進める。

#### < 不燃仕様の対象パターンについて >

不燃仕様の対象パターンには、マイルドプaster、マイルドプasterランダム、シンフォニー、ウォーターフォール、細流、ニューアージュ、乱流、乱流2色、ゆず肌があります。  
ジュラクは、不燃仕様の対象パターンではありません。

以 上