

# Newシルキーパレット

ゆず肌仕上げ  
[不燃仕様]  
施工の手引き

平成20年8月作成

アイカ工業株式会社  
化成品カンパニー技術部  
建設樹脂グループ

## 目次

### Newシルキーパレット20シリーズ

使用材料 . . . . 3ページ

施工方法 . . . . 4ページ

### Newシルキーパレット25シリーズ

使用材料 . . . . 5ページ

施工方法 . . . . 6ページ

### Newシルキーパレット55シリーズ

使用材料 . . . . 7ページ

施工方法 . . . . 8ページ

### 共通)

適用下地 . . . . 9ページ

主な施工道具 . . . . 9ページ

施工のポイント . . . . 9 ~ 12ページ

施工の注意事項 . . . . 12ページ

不燃仕様の対象パターンについて . . . . 12ページ

## Newシルキーパレット20シリーズ

### <使用材料>

材 料	商 品 名	概 要	荷 姿	標準施工面積
下塗材	Newシルキーパレット JM - 20シリーズ 標準色 JM - 20T ( ...1000 ~ 2999) 特注色 JM - 20T ( ...3000 ~ 6999) 又は JM - 20 ( ...英字, ...数字)	アクリル共重合樹脂 水性仕上塗材	20kg <sup>^</sup> -缶	約35m <sup>2</sup> /缶
上塗材	Newシルキーパレット JQ - 20シリーズ 標準色 JQ - 20T ( ...1000 ~ 2999) 特注色 JQ - 20T ( ...3000 ~ 6999) 又は JQ - 20 ( ...英字, ...数字)	アクリル共重合樹脂 水性仕上塗材	20kg <sup>^</sup> -缶	約35m <sup>2</sup> /缶

## Newシルキーパレット20シリーズ

### <ゆず肌仕上げ施工方法>

#### 1. 下吹き

配 合	JM - 20シリーズ	20kg
	清 水	1 ~ 2%
塗布量	0.6kg/m <sup>2</sup>	
吹圧力	6 ~ 7kgf/cm <sup>2</sup>	
施工道具	ジュラガン 口径	3 ~ 4mm

夏期 4時間以上  
冬期 12時間以上  
完全に乾燥したことを確認後、次工程に移って下さい。

#### 2. 上吹き

配 合	JQ - 20シリーズ	20kg
	清 水	1 ~ 2%
塗布量	約0.6kg/m <sup>2</sup>	
吹圧力	6 ~ 7kgf/cm <sup>2</sup>	
施工道具	ジュラガン 口径	3 ~ 4mm

Newシルキーパレット25シリーズ

<使用材料>

材 料	商 品 名	概 要	荷 姿	標準施工面積
下塗材	Newシルキーパレット JM - 25シリーズ 標準色 JM - 25 T ( ...1000 ~ 2999 ) 特注色 JM - 25 T ( ...3000 ~ 6999 ) 又は JM - 25 ( ...英字 , ...数字 )	アクリル共重合樹脂 水性仕上塗材	20kg <sup>°</sup> -缶	約35m <sup>2</sup> /缶
上塗材	Newシルキーパレット JQ - 25シリーズ 標準色 JQ - 25 T ( ...1000 ~ 2999 ) 特注色 JQ - 25 T ( ...3000 ~ 6999 ) 又は JQ - 25 ( ...英字 , ...数字 )	アクリル共重合樹脂 水性仕上塗材	20kg <sup>°</sup> -缶	約35m <sup>2</sup> /缶

## Newシルキーパレット25シリーズ

### <ゆず肌仕上げ施工方法>

#### 1. 下吹き

配 合	JM - 25シリーズ	20kg
	清 水	1 ~ 2%
塗布量	0.6kg/m <sup>2</sup>	
吹圧力	6 ~ 7kgf/cm <sup>2</sup>	
施工道具	ジュラガン 口径	3 ~ 4mm

夏期 4時間以上  
冬期 12時間以上  
完全に乾燥したことを確認後、次工程に移って下さい。

#### 2. 上吹き

配 合	JQ - 25シリーズ	20kg
	清 水	1 ~ 2%
塗布量	約0.6kg/m <sup>2</sup>	
吹圧力	6 ~ 7kgf/cm <sup>2</sup>	
施工道具	ジュラガン 口径	3 ~ 4mm

## Newシルキーパレット55シリーズ

### <使用材料>

材 料	商 品 名	概 要	荷 姿	標準施工面積
下 塗 材	Newシルキーパレット JM - 55シリーズ <b>標準色</b> JM - 55 T ( ...1000 ~ 2999 ) <b>特注色</b> JM - 55 T ( ...3000 ~ 6999 ) 又は JM - 55 ( ...英字 , ...数字 )	アクリル共重合樹脂 水性仕上塗材	20kg <sup>^</sup> -缶	約3.5m <sup>2</sup> /缶
上 塗 材	Newシルキーパレット JQ - 55シリーズ <b>標準色</b> JQ - 55 T ( ...1000 ~ 2999 ) <b>特注色</b> JQ - 55 T ( ...3000 ~ 6999 ) 又は JQ - 55 ( ...英字 , ...数字 )	アクリル共重合樹脂 水性仕上塗材	20kg <sup>^</sup> -缶	約3.5m <sup>2</sup> /缶

## Newシルキーパレット55シリーズ

### <ゆず肌仕上げ施工方法>

#### 1. 下吹き

配 合	JM - 55シリーズ	20kg
	清 水	1 ~ 2割
塗布量	0.6kg/m <sup>2</sup>	
吹圧力	6 ~ 7kgf/cm <sup>2</sup>	
施工道具	ジョウカン 口径 3 ~ 4mm	

夏期 4時間以上  
冬期 12時間以上  
完全に乾燥したことを確認後、次工程に移って下さい。

#### 2. 上吹き

配 合	JQ - 55シリーズ	20kg
	清 水	1 ~ 2割
塗布量	約0.6kg/m <sup>2</sup>	
吹圧力	6 ~ 7kgf/cm <sup>2</sup>	
施工道具	ジョウカン 口径 3 ~ 4mm	



## <適用下地>

### ・石膏ボード

- ・ 不燃仕様は下地が不燃基材の場合に不燃材料、下地が準不燃基材の場合に準不燃材料となり、その他の下地では防火認定にはなりません。

## <主な施工道具>

- ・ ジュラクガン 口径 3 ~ 4 mm
- ・ コンプレッサー 3馬力以上 (1台使用の場合)

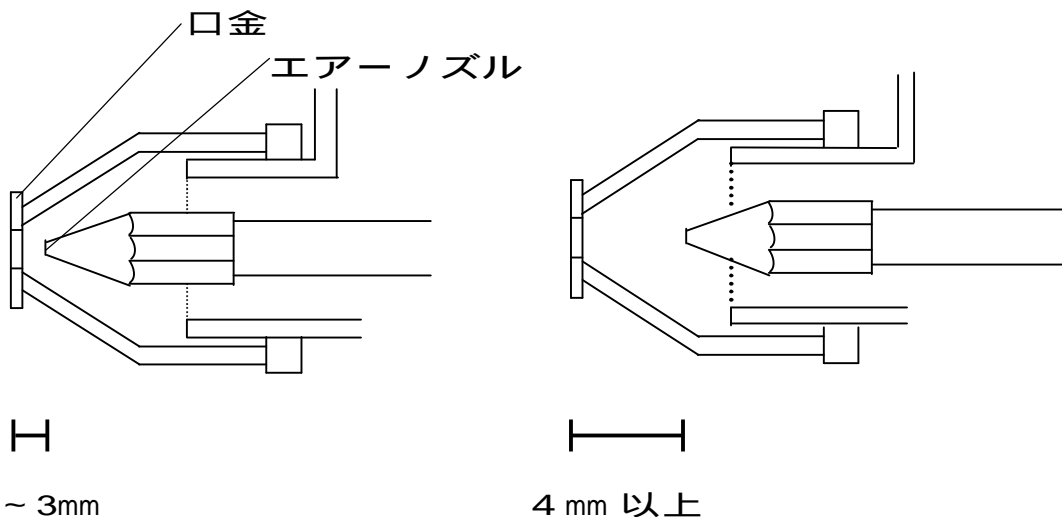
## <施工のポイント>

材料の出る量をおさえてチラシて吹く。

水を規定量以上入れない クレーターやむらが発生するため  
ガンの口径を守る  
吹き圧力を守る  
塗布量を厳守する

ガンの種類及び調整

口径とエアーノズルの間隔を狭くする。

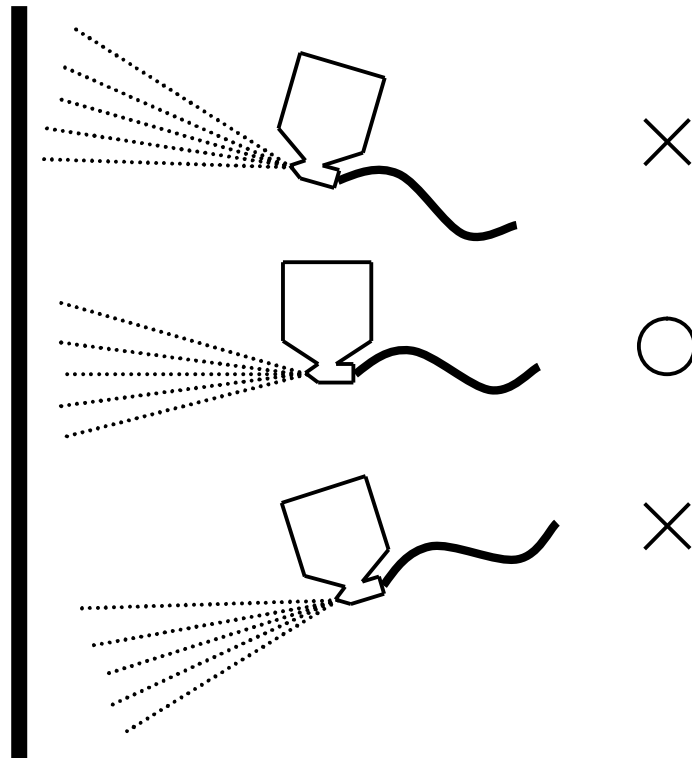


×

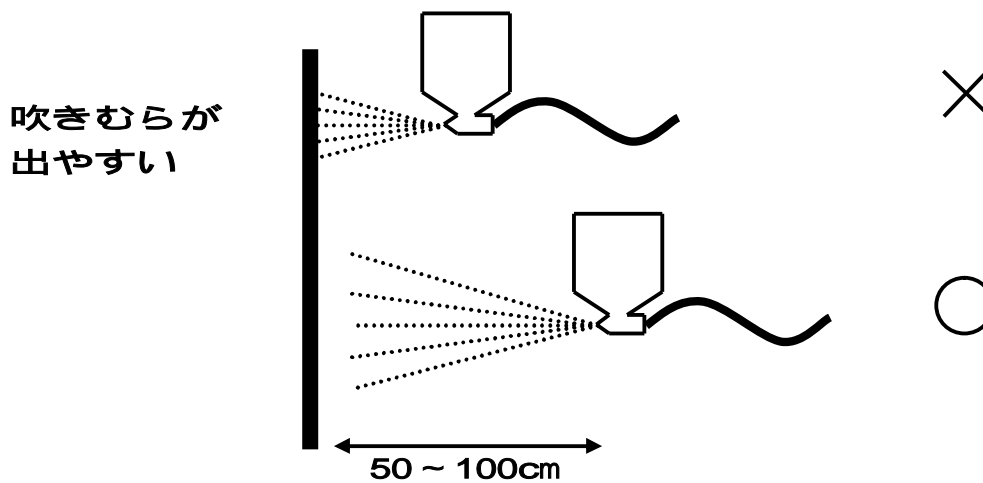
吹きむらが出ないように塗布量を均一にする。

<吹付け仕上げのポイント>

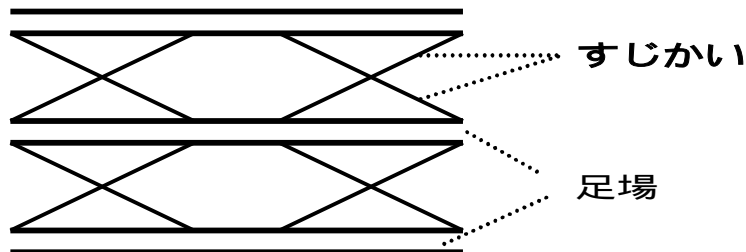
ガンを壁面にまっすぐ向ける。(斜め吹きを避ける)



ガンを壁面に近づけすぎない。



足場のすじかいがあると仕上がりが悪くなりますので  
特に注意して下さい。



- ・斜め吹きする部分が多くなる。
- ・ガンと壁面との距離がとれない。

#### < 施工の注意事項 >

- ・ 施工前に必ずコンパネ等で試し塗りをを行い、仕上がり、乾燥性を確認して下さい。
- ・ 塗板見本及び現場施工時のパターンの状態を、施主等の責任者の承認をいただいた上で施工を進める。

#### < 不燃仕様の対象パターンについて >

不燃仕様の対象パターンには、マイルドプラスター、マイルドプラスターランダム、シンフォニー、ウォーターフォール、細流、ニュアージュ、乱流、乱流2色、ゆず肌があります。

以 上