

**ジョリパット不燃**  
**JQ - 200シリーズ**  
**エキゾチックバンブー仕上げ**  
**施工の手引き**

平成21年 3月【初版】

平成25年 1月【改訂】

**アイカ工業株式会社**  
**化成品カンパニー**

< 使用材料 >

材 料	品番	概 要	荷 姿	一缶あたりの 標準施工面積
シーラー	ジヨリパットシーラー JS-500	水性タイプアクリル系 1液型透明シーラー	18kg / 角缶	約514m <sup>2</sup> / 缶
主 材	ジヨリパット不燃 JQ-200 シリーズ 標準色 JQ-200、JQ- ( ...数字 ) 特注色 JQ 200 ( ...英字、 ...数字 )	アクリル共重合樹脂 水性仕上塗材	20kg / ペール缶	約10m <sup>2</sup> / 缶
骨 材	JF - 1	寒水石1厘	20kg / 袋	約32m <sup>2</sup> / 袋
専用ローラー	JR - 183	イゾチックソフ - 専用ローラー	-	-
入隅施工用 専用シート	JR - 183S	イゾチックソフ - 入隅用シート	-	-
転写液	JT - 180N	専用転写液	14kg / 缶 3kg / 缶	約182m <sup>2</sup> / 缶 約39m <sup>2</sup> / 缶

< 主な施工道具 >

- ・ 金ゴテ
- ・ 専用ローラー ( JR - 183 )
- ・ 入隅施工用専用シート ( JR - 183S )
- ・ 霧吹き ( 転写液噴霧用 ) キャニオンスプレー SAN2439 ( 推奨 )
- ・ 中毛ローラー ( JR - 220H )

< 下地調整 >

標準下地は、石膏ボード ( プラスターボード ) 又はモルタルとする。

< エキゾチックバンブー仕上げ施工方法 >

1 . シーラー塗布

配 合	J S - 5 0 0	1 8 k g
	清 水	1 8 ㊦
塗 布 量	0 . 0 7 k g / m <sup>2</sup>	
施工方法	ローラー刷毛又はスプレーガン	

3 時間以上 4 8 時間以内

2 . 主材 下塗り

・ ジョリパット不燃 JQ-200 を無希釈で 0.6 kg / m<sup>2</sup> となるよう  
 金ゴテにて平滑に塗布する。

夏期 4 時間以上  
 冬期 1 2 時間以上  
 乾燥を確認後、次工程に移って下さい。

3 . 主材 配り塗り

配 合	J Q - 2 0 0 シ-ズ	2 0 k g
	J F - 1	2 0 k g
	清 水	1 . 0 ~ 2 . 0 ㊦
塗 布 量	約 2 . 5 k g / m <sup>2</sup>	
施工道具	金ゴテ 金ゴテにて均一に配り塗りする。	

追かけ塗り ( 5 分以内 )

4 . パターン付け

・ 塗膜に転写液 J T - 1 8 0 N をローラー又はスプレーで塗布する ( 図 1 ) 。  
 ・ 専用ローラー J R - 1 8 3 に転写液 J T - 1 8 0 N を塗布する ( 図 2 ) 。  
 ・ 配り塗りしたジョリパット不燃が乾燥しないうちに、J R - 1 8 3 を縦方向に転がしパターン付けを行う ( 図 3 ) 。

夏期 3 6 時間以上  
 冬期 4 8 時間以上  
 養生は十分にとってください。

### < 施工のポイント >

- ・塗膜に転写液JT-180Nをローラー又はスプレーにて塗布する。  
ローラーで塗布する場合は中毛ローラー（JR-220H）を用いて全面に塗布する。  
塗布ムラをなくす為十字にローラーを転がす。

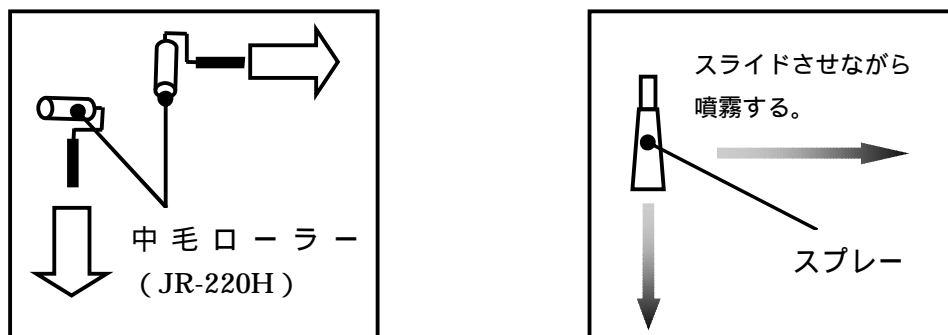
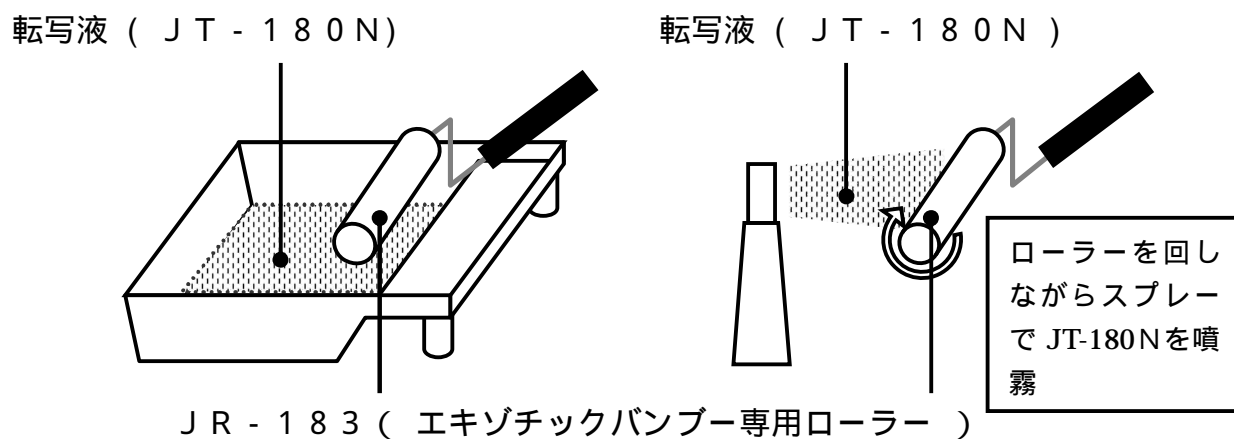


図1

- ・専用ローラーJR-183に転写液JT-180Nを充分塗布する。



JR-183 (エキゾチックバンブー専用ローラー)

図2

- ・ ローラーは、縦方向に転がす。
- ・ 隣のパターンと5～10cm程度、交差するようにローラーを転がす。( 図3 )

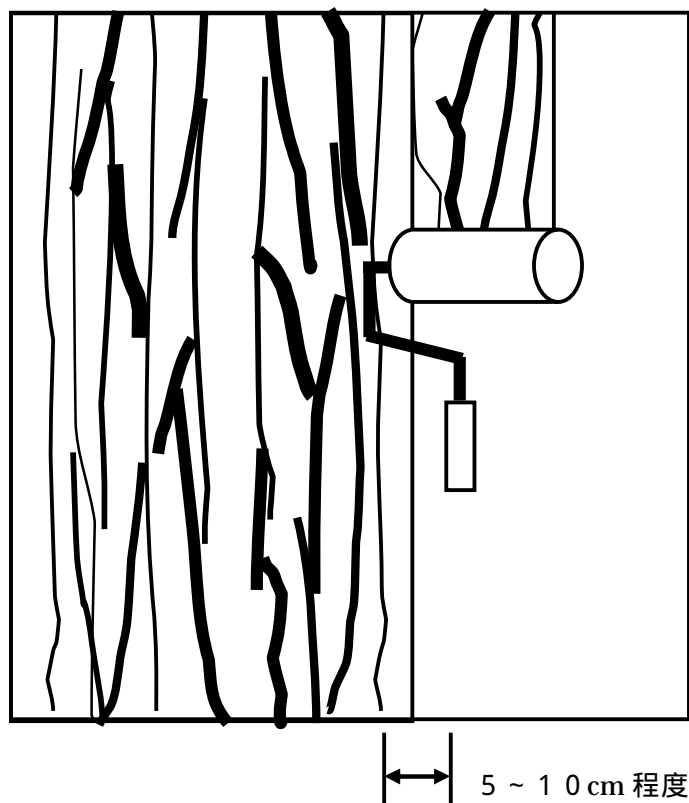


図3

・ 入隅の施工方法

専用シート(JR - 183S)に転写液を十分に塗布する。現場にある空き缶など巻きつけてパターン付けを行う(写真左)。シートを壁面に押し付けパターン付けを行うことも可能(写真右)。



写真 入隅シートの使用例 < 施工の注意事項 >

- ・ 施工場所の気温が5 以下、湿度85%以上の場合、施工を行わないで下さい。  
やむを得ず施工する場合は、採暖などの養生を行い、気温5 以上、湿度85%未満として下さい。
- ・ 施工前に必ずコンパネ等で試し塗りをを行い、仕上がり、乾燥性を確認して下さい。  
また、事前に見本板でも仕上がり等の確認を行って下さい。
- ・ 配り塗りは、均一に塗布して下さい。塗布量が少ないとパターンができません。
- ・ 転写液は十分に専用ローラーに塗布して下さい。転写液を十分に塗布しない場合、ローラーにジョリパットが付着しパターンができません。
- ・ 転写液を過剰に使用すると、塗膜の乾燥が遅くなります。
- ・ 塗板見本及び現場施工時のパターンの状態を、施主等の責任者の承認をいただいた上で施工を進めて下さい。
- ・ 転写液JT - 180Nが床などに飛散した場合、非常に滑りやすくなるので転倒にご注意下さい。
- ・ 施工の際は臭気等のトラブルを防ぐため、換気を充分に取り、事前に近隣への案内等に配慮して下さい。
- ・ シーラー、溶剤、洗浄剤等で有機溶剤が含まれる場合は、特に防毒マスクを着用して下さい。また、必要に応じて保護メガネ、保護手袋を着用下さい。
- ・ 器具を洗浄した水を河川、側溝への廃棄は避けて下さい。
- ・ 転写液JT - 180Nを噴霧する際は保護具を着用し、吸い込みのないようご注意ください。
- ・ 転写液JT - 180Nを噴霧する際は溶剤を噴霧可能な霧吹きをご使用下さい。  
一般的な霧吹きを使用すると霧状にでない可能性やすぐに霧吹きが壊れることがあります。
- ・ ローラーは使用後速やかに洗浄してください。洗浄の際は中性洗剤を使用してください。
- ・ 商品ならびに施工に関するお問い合わせは最寄の当社支店までお願い致します。
- ・ 均一にローラーを転がすとつなぎ目が目立つことがあります。

- ・ローラーの性質上、ローラーの接合部が転写され、施工時にライン状に出ることがあります。
- ・JT - 180Nは粘度が低いため、中毛ローラーで壁面に塗布するとダレることがあります。JR - 220Hや市販の無泡ローラーの使用を推奨いたします。
- ・パターンローラーをJT 180Nに長時間浸漬するとローラーが膨潤する可能性があります。使用後は中性洗剤にて洗浄してください。

以 上