

アンティークストーン仕上げ 施工の手引き

適用品番

ジョリパットインフィニティー JQ-500シリーズ

【初版】平成24年 4月

【改訂】平成25年 1月

アイカ工業株式会社
化成品カンパニー

< 使用材料 >

材料	商品名	概要	荷姿	標準施工面積
シーラー	ジョリパットシーラー JS-410	1液溶剤系 アクリコ [®] ム系シーラー	15kg/缶	約75~100 m ²
	セーフシーラー JS-800	1液水系珪砂シーラー	16kg/缶	約80~106 m ²
主材	ジョリパットインフィニティ シリーズ 標準色 JQ-500T (...数字) 特注色 JQ-500 (...英字、 ...数字)	アクリル共重合樹脂 水性仕上げ塗材	20kg/ 缶	約8 m ²
骨材	JF-1	寒水石(白竜) 1 厘	20kg/袋入り	約25 m ²
	JF-3	寒水石(白竜) 3 厘	20kg/袋入り	約17 m ²
専用 ローラー	J R - 1 8 7	アンティークストーン専用ローラー	-	
専用 シート	J R - 1 8 7 S	アンティークストーン入隅用シート	-	
転写液	JT-180N	専用転写液	14 kg/缶 3kg/缶	約182 m ² / 缶 約39 m ² /缶

セーフシーラー JS-800 は2kg×2個セットもございます。使用する面積によってはこちらをご使用いただくことを推奨致します。(施工面積目安：約20~25 m²/セット)

使用する下地に適合したシーラーをご使用下さい。詳しくは各シーラーの説明書または最寄のアイカ工業(株)各支店にお問い合わせ下さい。

< 主な施工道具 >

- ・金ゴテ(ステンレス製)
- ・専用ローラー (J R - 1 8 7)
- ・霧吹き(転写液噴霧用) キャニオンスプレー SAN2439(推奨)
- ・中毛ローラー (J R 2 2 0 H)
- ・入隅施工用専用シート(J R - 1 8 7 S)

< 下地調整 >

モルタル金ゴテ押さえ(平滑)など

下地によっては使用できないシーラーもありますので、詳しくは弊社最寄の支店までお問い合わせください。

<アンティークストーン仕上げ施工方法>

1.シーラー塗布

・JS-410の場合

配 合	J S - 4 1 0	1 5 k g
塗 布 量	0 . 1 5 ~ 0 . 2 k g / m ²	
施工方法	ローラー刷毛又はスプレーガン	

・JS-800の場合

配 合	J S - 8 0 0	1 6 k g
塗 布 量	0 . 1 5 ~ 0 . 2 k g / m ²	
施工方法	ローラー刷毛又はスプレーガン	

下地、主材に応じた最適なシーラーを選定して下さい。
3時間以上48時間以内

2.主材 下塗り

・JQ-500シリーズを無希釈で0.9kg/m²となるよう
金ゴテ(ステンレス製)にて平滑に塗布してください。

夏期 4時間以上
冬期 12時間以上
乾燥を確認後、次工程に移って下さい。

3.主材 配り塗り

配 合	J Q - 5 0 0 シーラース	2 0 k g
	J F - 1	1 0 k g
	J F - 3	1 5 k g
	清 水	2 . 0 ~ 2 . 5 ㎖
塗 布 量	約 3 . 5 k g / m ²	
施工道具	金ゴテ(ステンレス製) 金ゴテにて均一に配り塗り。	

追かけ塗り(5分以内)

4.パターン付け

- ・塗膜に転写液JT-180Nをローラー又はスプレーで塗布してください(図1)。その後、専用ローラーJR-187に転写液JT-180Nを塗布してください(図2)。
- ・配り塗りした塗膜が乾燥しないうちに、JR-187をランダムに転がしパターン付けしてください(図3)。

(夏期36時間以上 冬期48時間以上)
養生は充分にとってください。

<施工のポイント>

- ・塗膜に転写液JT-180Nをローラー又はスプレーにて満遍なく塗布してください。
ローラーで塗布する場合は中毛ローラー(JR-220H)を用いて全面に塗布してください。
塗布ムラをなくす為、十字にローラーを転がしてください。

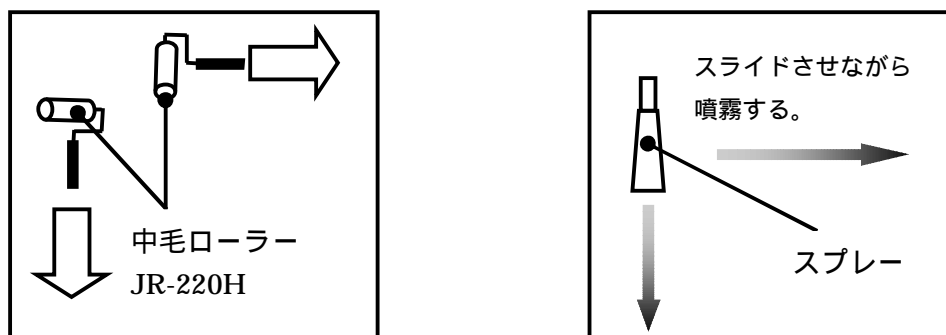


図1

- ・専用ローラーJR-187にも転写液JT-180Nを充分塗ること。

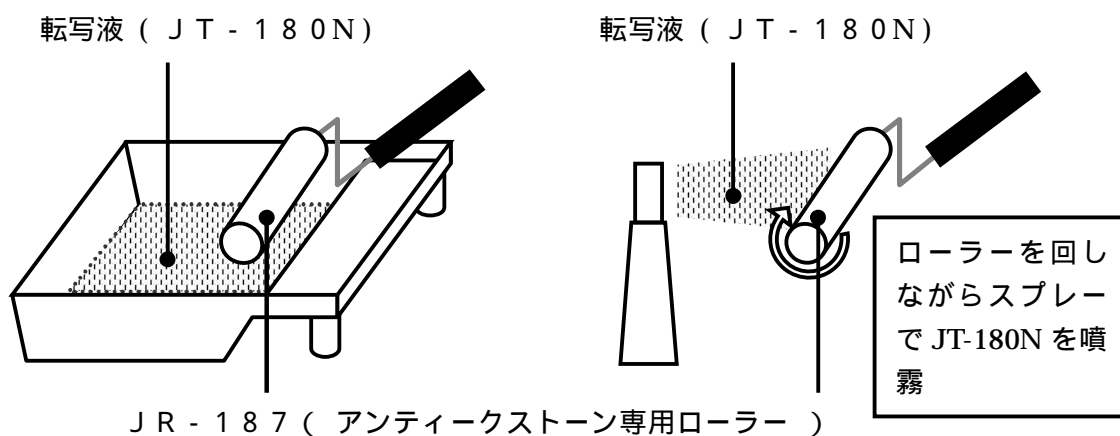


図2

- ・ローラーは、ランダムに転がして意匠を付けてください。(図3)

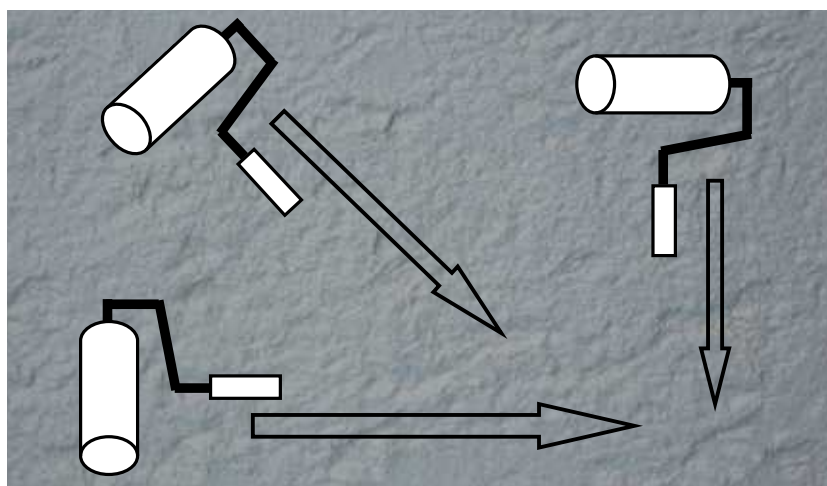


図3

- ・専用シート(JR-187S)を使用することで入隅にも意匠をつけることが可能です。
転写液を十分に塗布した後、現場にある空き缶(角材でも、手で押しても可)など巻きつけ、壁面におしつけてパターン付けを行ってください。



写真 入隅シートの使用例

< 施工の注意事項 >

- ・ 施工場所の気温が5℃以下、湿度85%以上の場合、施工を行わないで下さい。やむを得ず施工する場合は、採暖などの養生を行い、気温5℃以上、湿度85%未満として下さい。
- ・ コテはステンレス製のものを使用し、施工してください。
鉄製の金ゴテを使用した場合、鉄錆の転写、削れた鉄粉の転写で塗膜が変色して見える(グレー色)恐れがあります。
- ・ 施工前に必ずコンパネ等で試し塗りを行い、仕上がり、乾燥性を確認して下さい。また、事前に見本板でも仕上がり等の確認を行って下さい。
- ・ 乾燥が比較的速いため、塗り継ぎ時間に注意して下さい。
(特に外装の大面积を施工する場合は、作業人工や化粧目地による分割を検討して下さい。
- ・ 配り塗りは、均一に塗布して下さい。塗布量が少ないとパターンがでません。
- ・ 転写液は十分に専用ローラーに塗布して下さい。転写液を十分に塗布しない場合、ローラーにジョリパットが付着しパターンがでません。
- ・ 転写液を過剰に使用すると、塗膜の乾燥が遅くなります。
- ・ 塗板見本及び現場施工時のパターンの状態を、施主等の責任者の承認をいただいた上で施工を進めて下さい。
- ・ 転写液JT-180Nが床などに飛散した場合、非常に滑りやすくなるので転倒にご注意下さい。
- ・ 施工の際は臭気等のトラブルを防ぐため、事前に近隣への案内等に配慮して下さい。
- ・ シーラー、溶剤、洗浄剤等で有機溶剤が含まれる場合は、特に防毒マスクを着用して下さい。また、必要に応じて保護メガネ、保護手袋を着用下さい。
- ・ 器具を洗浄した水を河川、側溝への廃棄は避けて下さい。
- ・ 転写液JT-180Nを噴霧する際は保護具を着用し、吸い込みのないようご注意ください。
- ・ 転写液JT-180Nを噴霧する際は溶剤を噴霧可能な霧吹きをご使用下さい。一般的な霧吹きを使用すると霧状にでない可能性やすぐに霧吹きが壊れることがあります。
- ・ ローラーは使用後速やかに洗浄してください。洗浄の際は中性洗剤を使用してください。
- ・ 商品ならびに施工に関するお問い合わせは最寄の当社支店までお願い致します。

- ・均一にローラーを転がすとつなぎ目が目立つことがあります。
- ・ローラーの性質上、ローラーの接合部が転写され、施工時にライン状に出ることがあります。
- ・J T - 1 8 0 Nは粘度が低いため、中毛ローラーで壁面に塗布するとダレることがあります。
J R - 2 2 0 Hや市販の無泡ローラーの使用を推奨いたします。
- ・パターンローラーをJ T 1 8 0 Nに長時間浸漬するとローラーが膨潤する可能性があります。使用後は中性洗剤にて洗浄してください。

以 上