

ウォーターウェーブ仕上げ 施工の手引き

適用品番

ジヨリパット材 JQ-650 シリーズ

ジヨリパット材ノンフリーズ JQW-650 シリーズ

平成21年11月【初版】

平成23年11月【改定】

アイカ工業株式会社
化成品カンパニー

< 使用材料 >

材料	商品名	概要	荷姿	標準施工面積
シーラー	ジョリパットシーラー JS-560	水性タイプ アクリル系 1液型透明シーラー	16kg 角缶	約 80~106 m ² /缶
	<u>ジョリパットシーラー JS-410</u>	<u>1液溶剤系 アクリルゴム系シーラー</u>	<u>15kg 角缶</u>	<u>約 75~100 m²/缶</u>
	<u>セーフシーラー JS-800</u>	<u>1液水系カチオンシーラー</u>	<u>16kg 角缶</u>	<u>約 80~106 m²/缶</u>
主材	<u>ジョリパット材 JQ-650 シリーズ</u> (<u>ジョリパット材ノンフリーズ</u> <u>JQW-650 シリーズ</u>) <u>標準色</u> <u>JQ(W)-650T□□□□</u> (<u>□…数字</u>) <u>特注色</u> <u>JQ(W)-650△○○○</u> (<u>△…英字、○…数字</u>)	アクリル共重合樹脂 水性仕上げ塗材	20kg ペール缶	約 9 m ² /缶
骨材	JF-1	寒水石(白竜)1 厘	20kg 袋入り	約 12 m ²
専用ローラー	JR-181	ウォーターウェーブ 専用ローラー		-
入隅施工用 専用シート	JR-181S	ウォーターウェーブ 入隅用シート		-
転写液	JT-180	専用シリコンオイル	1 kg/缶	約 13 m ² / 缶

※使用する下地に適合したシーラーをご使用下さい。詳しくは各シーラーの説明書または最寄のアイカ工業(株)各支店にお問い合わせ下さい。

※ジョリパット材ノンフリーズの使用目安温度は-6℃~10℃です。水系のシーラーを使用すると凍結の恐れがありますので、ジョリパットシーラー JS-410 をご使用下さい。

※セーフシーラー JS-800 は 2kg×2 個セットもございます。使用する面積によってはこちらをご使用いただくことを推奨致します。(施工面積目安：約 20~25 m²/セット)

< 主な施工道具 >

- ・ 金ゴテ
- ・ 専用ローラー (JR-181)
- ・ 入隅施工用専用シート (JR-181S)
- ・ 霧吹き(転写液噴霧用) キャニオンスプレー SAN2439 (推奨)
- ・ 中毛ローラー又は短毛ローラー

< 下地調整 >

下地は、モルタル金ゴテ押さえ(平滑)として下さい。

下地によっては使用できないシーラーもありますので、詳しくは弊社最寄の支店までお問い合わせください。

<ウォーターウェーブ仕上げ施工方法>

1. シーラー塗布

配 合	JS-560	16kg
塗布量	0.15~0.2kg/m ²	
施工方法	ローラー刷毛又はスプレーガン	

1' JS-410の場合

配 合	JS-410	15kg
塗布量	0.15~0.2kg/m ²	
施工方法	ローラー刷毛又はスプレーガン	

1" JS-800の場合

配 合	JS-800	16kg
塗布量	0.15~0.2kg/m ²	
施工方法	ローラー刷毛又はスプレーガン	

※下地、主材に応じた最適なシーラーを選定して下さい。

3時間以上48時間以内

2. 主材 下塗り

・ JQ(W)-650を無希釈で0.9kg/m²となるよう金ゴテにて平滑に塗布する。

夏期 4時間以上

冬期 12時間以上

乾燥を確認後、次工程に移って下さい。

3. 主材 配り塗り

配 合	<u>JQ(W)-650シリ-ズ</u>	20kg
	JF-1	25kg
	清 水	約3~4リ
塗布量	約3.0kg/m ²	
施工道具	金ゴテ	
	金ゴテにて均一に配り塗りする。	

追かけ塗り (5分以内)

4. パターン付け

- ・塗膜に転写液JT-180をローラー又はスプレーで塗布する(図1)。
- ・専用ローラーJR-181に転写液JT-180を塗布する(図2)。
- ・配り塗りしたジョリパットが乾燥しないうちに、JR-181を横方向に転がしパターン付けを行う(図3)。

夏期36時間以上

冬期48時間以上

※転写液JT-180は乾燥が遅いため養生は十分にとってください。

<施工のポイント>

- ・塗膜に転写液JT-180をローラー又はスプレーにて塗布する。
ローラーで塗布する場合は中毛ローラー、短毛ローラーを用いて全面に塗布する。
塗布ムラをなくす為十字にローラーを転がす。

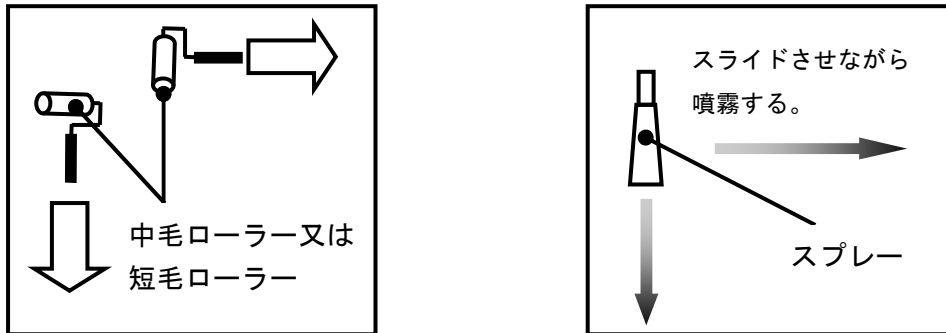
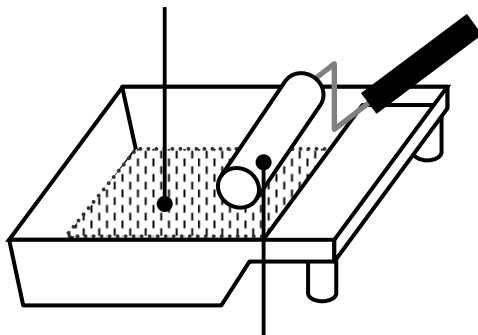


図1

- ・専用ローラーJR-181に転写液JT-180を充分塗布する。

転写液 (JT-180)



JR-181 (ウォーターウェーブ専用ローラー)

転写液 (JT-180)

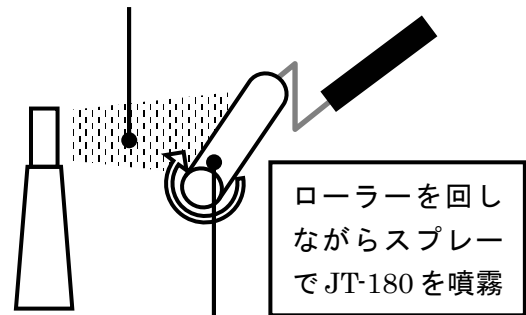


図2

- ・ ローラーは、横方向に転がす。
- ・ 隣のパターンと5～10cm程度、交差するようにローラーを転がす。(図3)
- ・ 等間隔にローラーを転がすとつなぎ目が目立つことがあるため、ある程度ランダムにローラーを転がす。

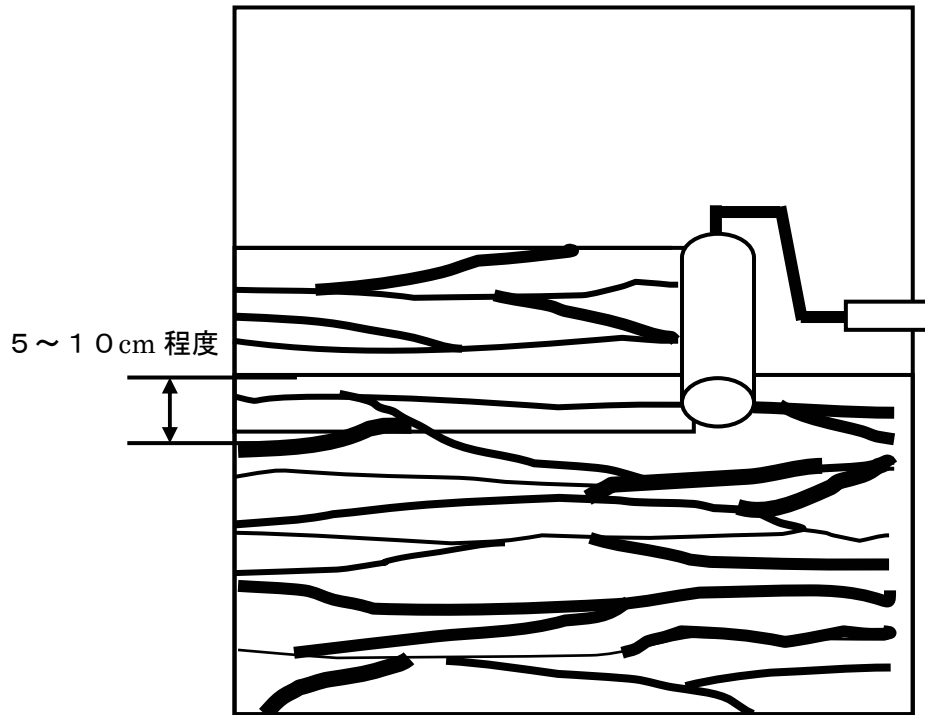


図3

・ 入隅の施工方法

専用シート(JR-181S)に転写液を十分に塗布する。現場にある空き缶など巻きつけてパターン付けを行う(写真左)。シートを壁面に押し付けパターン付けを行うことも可能(写真右)。



写真 入隅シートの使用例

＜施工の注意事項＞

- ・ 施工場所の気温が5℃以下、湿度85%以上の場合、施工を行わないで下さい。やむを得ず施工する場合は、採暖などの養生を行い、気温5℃以上、湿度85%未満として下さい。
- ・ 施工前に必ずコンパネ等で試し塗りをを行い、仕上がり、乾燥性を確認して下さい。
- ・ 配り塗りは、均一に塗布して下さい。塗布量が少ないとパターンができません。
- ・ 転写液は十分に専用ローラーに塗布して下さい。転写液を十分に塗布しない場合、ローラーにジョリパットが付着しパターンができません。
- ・ 転写液を過剰に使用すると、塗膜の乾燥が遅くなります。
- ・ 塗板見本及び現場施工時のパターンの状態を、施主等の責任者の承認をいただいた上で施工を進めて下さい。
- ・ 転写液JT-180が床などに飛散した場合、非常に滑りやすくなるので転倒にご注意下さい。
- ・ シーラー、ジョリパットの施工の際は臭気等のトラブルを防ぐため事前に近隣への案内等に配慮ください。
- ・ シーラー、溶剤、洗浄剤(灯油など)で有機溶剤が含まれる場合は、特に防毒マスクを着用してください。また、必要に応じて保護メガネ、保護手袋を着用してください。
- ・ コテ、ローラー、吹きつけ等の洗浄水を河川、側溝への施法は避けてください。
- ・ ローラーは使用後速やかに水洗いをして風通しの良い所に置いてよく乾燥させて下さい。
- ・ 転写液JT-180以外を使用しないで下さい。
- ・ 施工に際して転写液JT-180が飛散する恐れがあります。十分に養生を取るようになしてください。
- ・ 転写液JT-180を噴霧する際は保護具を着用し、吸い込みのないようご注意ください。
- ・ 転写液JT-180を噴霧する際は溶剤を噴霧可能な霧吹きをご使用下さい。一般的な霧吹きを使用した場合、霧状に噴霧することが出来ない場合があります。

JQ (W) - 650 - 15 - 01
(JQ (W) 650 ウォーターウェーブ)

- ・ JQ-650 を使用される場合、気温 5℃以下、湿度 80%以上、降雨、結露、強風などの条件下での施工は、硬化不良、ひび割れ、ふくれなどの不具合が発生する可能性があります。
- ・ 冬季の 5℃以下での施工の際は、シヨリハットノフリーズ JQW-650 を推奨します。その際シーラーは凍結防止のため JS-410 をご使用下さい。
しかしながら、-6℃以下、降雨、降雪などの条件下では JQW-650 使用時でも硬化不良などの不具合が発生する可能性があります。
- ・ 商品ならびに施工に関するお問い合わせは最寄の当社支店までお願い致します。
- ・ 均一にローラーを転がすとつなぎ目が目立つことがあります。
- ・ ローラーの性質上、下写真のようなローラーの接合部が転写され、施工時にライン状に出ることがあります。

以 上