

[内装小面積向き]

水仙仕上げ  
施工の手引き

**適用品番**

ジヨリパット材 JQ-650 シリーズ

ジヨリパット材ノンフリーズ JQW-650 シリーズ

平成18年 6月【初版】

平成23年11月【改訂】

アイカ工業株式会社  
化成品カンパニー

## <使用材料>

材料	商品名	概要	荷姿	標準施工面積
シーラー	ジョリパットシーラー JS-560	水性タイプ アクリル系 1液型透明シーラー	16kg 角缶	約 80~106 m <sup>2</sup> /缶
	<u>ジョリパットシーラー JS-410</u>	<u>1液溶剤系 アクリルゴム系シーラー</u>	<u>15kg 角缶</u>	<u>約 75~100 m<sup>2</sup>/缶</u>
	<u>セーフシーラー JS-800</u>	<u>1液水系カチオンシーラー</u>	<u>16kg 角缶</u>	<u>約 80~106 m<sup>2</sup>/缶</u>
主材	<u>ジョリパット材 JQ-650 シリーズ</u> <u>(ジョリパット材ノンフリーズ</u> <u>JQW-650 シリーズ)</u> <u>標準色</u> <u>JQ(W)-650T□□□□</u> <u>(□…数字)</u> <u>特注色</u> <u>JQ(W)-650△○○○</u> <u>(△…英字、○…数字)</u>	アクリル共重合樹脂 水性仕上塗り塗材	20kg ペール缶	約 7 m <sup>2</sup> /缶
骨材	JF-1	寒水石(白竜)1 厘	20kg 袋入り	約 36 m <sup>2</sup>
	JF-5	寒水石(白竜)5 厘	20kg 袋入り	約 36 m <sup>2</sup>

※使用する下地に適合したシーラーをご使用下さい。詳しくは各シーラーの説明書または最寄のアイカ工業(株)各支店にお問い合わせ下さい。

※ジョリパット材ノンフリーズの使用目安温度は-6℃~10℃です。水系のシーラーを使用すると凍結の恐れがありますので、ジョリパットシーラー JS-410 をご使用下さい。

※セーフシーラー JS-800 は 2kg×2 個セットもございます。使用する面積によってはこちらをご使用いただくことを推奨致します。(施工面積目安：約 20~25 m<sup>2</sup>/セット)

## <主な施工道具>

- ・リシガン(口径 4~6mm)※
- ・マスタックローラー (ジョリパットローラー JR-20 : 9インチ) 又は、金ゴテ
- ・水仙ローラー (ジョリパットローラー JR-20 : 9インチ)
- ・コンプレッサー(3馬力以上 : 1台使用の場合)※

※下塗りを塗装ガンにて吹き付けで施工する場合。

## <下地調整>

下地は、モルタル金ゴテ押さえ(平滑)として下さい。

下地によっては使用できないシーラーもありますので、詳しくは弊社最寄の支店までお問い合わせください。

## <水仙仕上げ施工方法>

### 1. シーラー塗布

配 合	JS-560	16kg
塗布量	0.15~0.2kg/m <sup>2</sup>	
施工方法	ローラー刷毛又はスプレーガン	

#### 1' JS-410の場合

配 合	JS-410	15kg
塗布量	0.15~0.2kg/m <sup>2</sup>	
施工方法	ローラー刷毛又はスプレーガン	

#### 1" JS-800の場合

配 合	JS-800	16kg
塗布量	0.15~0.2kg/m <sup>2</sup>	
施工方法	ローラー刷毛又はスプレーガン	

※下地、主材に応じた最適なシーラーを選定して下さい。  
3時間以上48時間以内

### 2. 主材 下塗り

配 合	<u>JQ(W)-650シーラー</u>	20kg
	清 水	3~4kg
塗布量	約1.0kg/m <sup>2</sup>	
吹圧力	5~7kgf/cm <sup>2</sup>	
使用ガン	リシガン口径φ4~6mm	

※左官業者の場合は、JQ-650を無希釈で  
1.0kg/m<sup>2</sup>となるよう金ゴテにて平滑に塗布  
する。(下ごすり)

夏期 4時間以上  
冬期 12時間以上  
乾燥を確認後、次工程に移って下さい。

3. 主材 配り塗り

<塗装業者の場合>

- ・ マスチックローラーにて JQ(W)-650 が約 2.0kg/m<sup>2</sup> となるよう、上下・左右にローラーを転がし、均一に配り塗りする。(ムラ切り)

<左官業者の場合>

- ・ 金ゴテにて JQ(W)-650 が約 2.0kg/m<sup>2</sup> となるよう均一に配り塗りする。

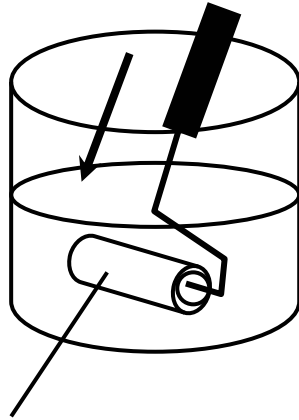
4. パターン付け

追いかけ (5分以内)

- ・ 水仙ローラー JR-20 に充分 JQ(W)-650 を含ませる。(図-1)
- ・ 配り塗りした JQ(W)-650 が乾燥しないうちに、JR-20 ローラーの柄を壁面に近づけ多少引きずるようにつまみすぐ上から下へ転がす。(図-2)

### <施工のポイント>

- ・水仙ローラーに JQ(W)-650 を充分含ませる。



JR-20 (水仙ローラー)

図-1

- ・ローラーは、上から下へ一気に引きずるように転がす。
- ・隣のパターンと5～10cm程度、交差するようにローラーを転がすとパターンが連続する。  
(図-2)

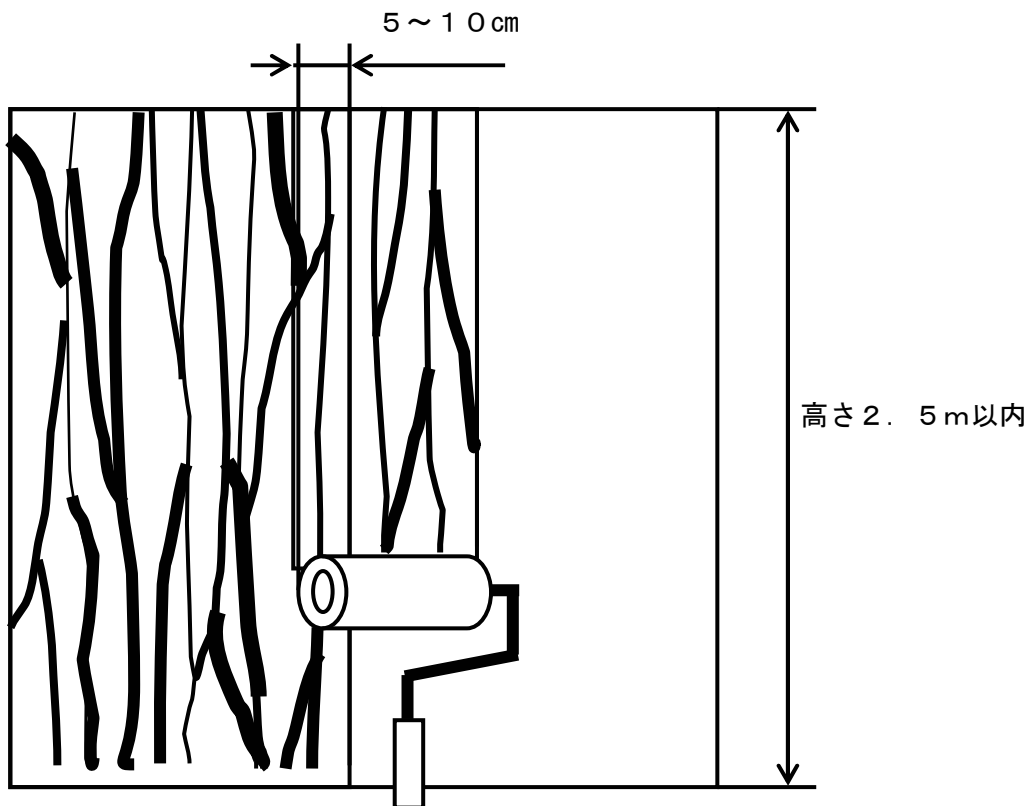
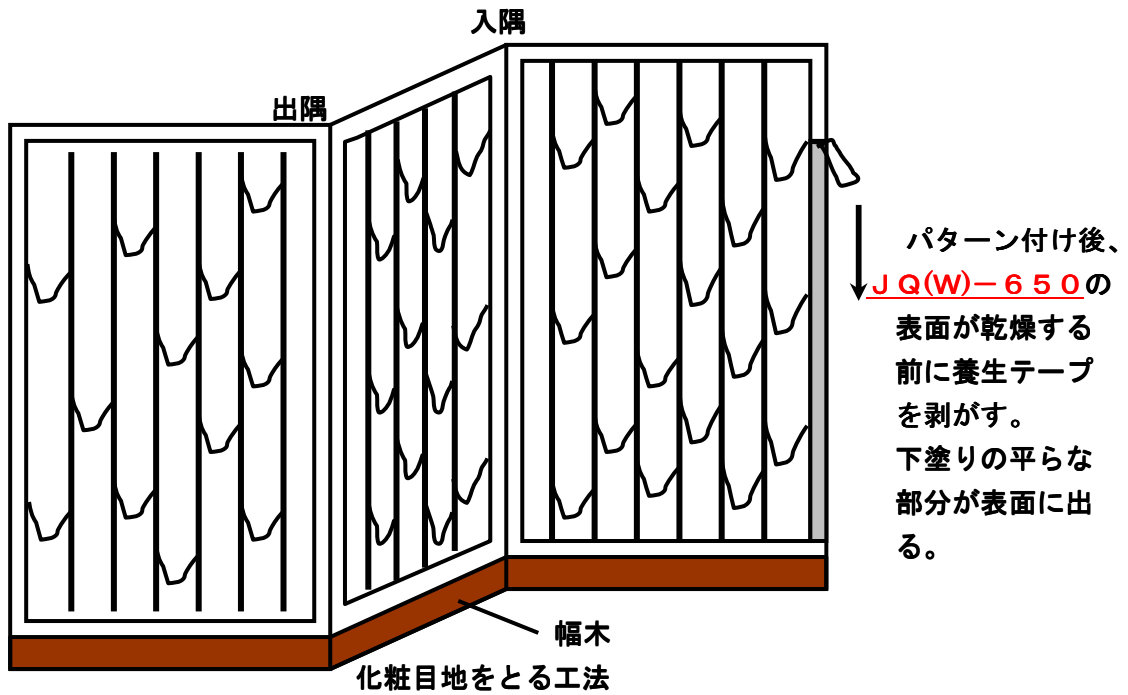


図-2

## ○入り隅、出隅の処理方法

- ・入隅や出隅、幅木のちりは、化粧目地をとる。(図-3)



JQ(W)-650を下塗りし、完全に乾燥した後、養生テープを貼り、化粧目地をとる。

図-3

## <施工の注意事項>

- ・内装小面積用で、高さ2.5m以内向けパターンです。
- ・配り塗りはできるだけ均一にしてください。
- ・塗布量が少ないとパターンがでない場合があります。
- ・パターン付けは、手の届く範囲内（高さ2.5m以内）で一気に行ってください。
- ・施工前に必ずコンパネ等で試し塗りを行い、仕上がり、乾燥性を確認してください。
- ・乾燥が比較的速いため、塗り継ぎ時間に注意してください。
- ・JQ-650 を使用される場合、気温 5℃以下、湿度 80%以上、降雨、結露、強風などの条件下での施工は、硬化不良、ひび割れ、ふくれなどの不具合が発生する可能性があります。
- ・冬季の 5℃以下での施工の際は、ジョリパットノンフリーズ JQW-650 を推奨します。その際シーラーは凍結防止のため JS-410 をご使用下さい。  
しかしながら、-6℃以下、降雨、降雪などの条件下では JQW-650 使用時でも硬化不良などの不具合が発生する可能性があります。
- ・塗板見本及び現場施工時のパターンの状態を、施主等の責任者の承認をいただいた上で施工を進める。
- ・シーラー、ジョリパット施工の際は臭気トラブルを防ぐ為、事前に近隣への案内等にご配慮下さい。
- ・シーラー、溶剤、洗浄剤(灯油など)で有機溶剤が含まれる場合は特に、防毒マスクを着用してください。また、必要に応じて保護眼鏡や保護手袋を着用してください。
- ・施工器具(コテ、ローラー、吹き付けガン)などの洗浄水の、河川や側溝への廃棄は避けてください。
- ・商品ならびに施工に関するお問い合わせは最寄の当社支店までお願い致します。

以 上