

厚つけノンスリップ防水材  
セルコートS

施工マニュアル

＜ローラー工法＞

ペイントシューコム用(説明付)



KANSAI PUTTY MFG CO.,LTD.

# セルコートS

セルコート S はアスファルトエマルジョン系防水剤で、なおかつ一液型の厚つけ速乾型塗膜防水材です。

## 特 長

- ①一液型の水性なので作業性・安全性に優れている。
- ②塗膜は伸縮性があり下地に追従します。
- ③砂骨ローラーで施工ができます。
- ④ノンスリップ型で耐触性・耐水性等に優れている。
- ⑤上塗（セルトップ NW）を塗布することで耐候性が向上します。
- ⑥立ち上がり面・出隅・入り隅・平面の施工が簡単です。
- ⑦乾燥が早い。

## 用 途

- ・屋上、ベランダ専用

---

## 目 次

---

1. 使用材料	1
2. 標準施工仕様	2
3. 下地条件	4～5
4. 下塗り材	6～8
5. 防水層	8～9
6. 保護塗料	10
（上塗 セルトップNW）	
7. 施工時の注意事項	10

# I. 使用材料

## <下塗材>

セルコートシーラー ・コンクリート用 ・シート用	乳白色	14 ℓ, 4 ℓ	アルカリ止め 下地補強 吸い込み止め
セルコートSシーラー, 溶剤型	透明	15 kg	下地補強、吸い込み止め
セルコートSエポキシシーラー	透明	15 kg/s	激しい吸い込み止め
セルコートFRP用シーラー(水系)	乳白色	14 ℓ, 4 ℓ	FRP専用
<del>セルコートFRPプライマー(溶剤型)</del>	<del>乳白色</del>	<del>14 ℓ, 4 ℓ</del>	<del>FRP専用</del>

## <防水材>

セルコートS	各色	18kg, 9kg, 4kg	ノンスリップ防水層
--------	----	----------------	-----------

※色調…~~ダークグリーン、ダークブラウン、ダークグレー~~  
 ※セルコートSは立上用兼用です。

## <上塗材>

セルトップ	NW シルバー	15 kg	} <u>非歩行用</u> (水系)
	NW グリーン	18 kg	
	NW シルバーグレー	18 kg	
	NW グレー	18 kg	
	NW アンバー	18 kg	

セルコートSに骨材が入っている為、  
 歩行する場合でも非歩行用(NW)  
 を使用します。

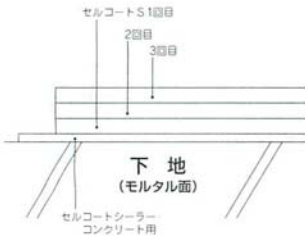
## <その他>

補強材	ガラスクロス		
シーリング材:			
セルシールPU-N	グレー、白	320 ml	(1成分形ポリウレタン系)
セルシールPUプライマー	半透明	4 ℓ, 1 ℓ	(ポリウレタン系)

## II. 標準施工仕様

### ベランダ用工程表

小面積で日中日光が  
当たらない



#### S-1 下地コンクリート及びモルタル面（新設）

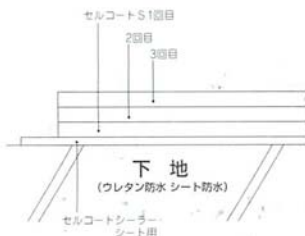
工 程	材料名	希釈量 (%)	塗布量 (kg/m <sup>2</sup> )	塗装方法	塗り重ね時間 (25℃)	養生 (25℃)
1 素地調整	<ul style="list-style-type: none"> <li>●下地に付着した汚れ・ゴミ・油分・水分等を処理（清掃・乾燥）する。</li> <li>●表面のレイタンス等はディスクサンダー等で処理し集塵機等で清掃する。</li> <li>●下地条件（4～5ページ）を参照してください。</li> </ul>					
2 シーラー	セルコートシーラー・ コンクリート用	無希釈	0.15～0.20	中毛ローラー刷毛	3 時間以上	
3	セルコート S		0.80～1.00		3 時間以上	
4 主 材	セルコート S	無希釈	0.80～1.00	砂骨ローラー細目	6 時間以上	
5	セルコート S		0.80～1.00		12 時間以上	72 時間以上

※吸い込みの激しい場合は、セルコートシーラーを2回塗布してください。

※コンクリートの脆弱な箇所には、セルコートSシーラー、溶剤型又は、セルコートSエポキシシーラーを使用して下さい。

※耐候性を向上するには上塗（セルトップNW）を御使用ください。

#### S-2 ウレタン防水及びシート防水面（塗替）



工 程	材料名	希釈量 (%)	塗布量 (kg/m <sup>2</sup> )	塗装方法	塗り重ね時間 (25℃)	養生 (25℃)
1 素地調整	<ul style="list-style-type: none"> <li>●下地に付着した汚れ・ゴミ・油分・水分等を処理（清掃・乾燥）する。</li> <li>●表面のレイタンス等はディスクサンダー等で処理し集塵機等で清掃する。</li> <li>●下地条件（4～5ページ）を参照してください。</li> </ul>					
2 シーラー	セルコートシーラー・ シート用	無希釈	0.15～0.20	中毛ローラー刷毛	3 時間以上	
3	セルコート S		0.80～1.00		3 時間以上	
4 主 材	セルコート S	無希釈	0.80～1.00	砂骨ローラー細目	6 時間以上	
5	セルコート S		0.80～1.00		12 時間以上	72 時間以上

※吸い込みの激しい場合は、セルコートシーラーを2回塗布してください。

※コンクリートの脆弱な箇所には、セルコートSシーラー、溶剤型又は、セルコートSエポキシシーラーを使用して下さい。

※耐候性を向上するには上塗（セルトップNW）を御使用ください。

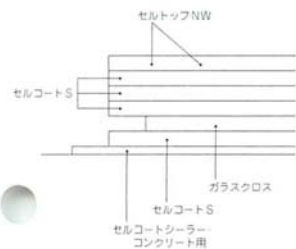
#### S-3 セルトップNW

工 程	材料名	希釈量 (%)	塗布量 (kg/m <sup>2</sup> )	塗装方法	塗り重ね時間 (25℃)	養生 (25℃)
1 上 塗	セルトップNW	0～5	0.15～0.20	中毛ローラー	3 時間以上	24 時間以上

# 屋上工程表

## W-1 コンクリート及びモルタル面（新設）

工 程	材料名	希釈量 (%)	塗布量 (kg/m <sup>2</sup> )	塗装方法	塗り重ね時間 (25℃)	養生 (25℃)
1	素地調整	●下地に付着した汚れ・ゴミ・油分・水分等処理（清掃・乾燥）する。 ●表面のレイトンス等はディスクサンダー等で処理し集塵機等で清掃する。 ●下地条件（4～5ページ）を参照してください。				
2	シーラー	セルコートシーラー コンクリート用	無希釈	0.15～0.20	中毛ローラー刷毛	3時間以上
3	主 材	セルコート S	無希釈	0.80～1.00	砂骨ローラー細目	直後
4	ガラスクロス※		しわにならない様（脱泡ローラー等）圧着してください。			省略する場合があります
5	主 材	セルコート S		0.80～1.00		3時間以上
6	主 材	セルコート S	無希釈	0.80～1.00	砂骨ローラー細目	6時間以上
7	主 材	セルコート S		0.80～1.00		12時間以上
8	上 塗	セルトップNW	0～5	0.15～0.20	中毛ローラー	3時間以上 72時間以上

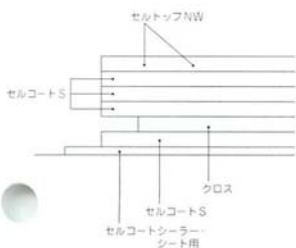


※ガラスクロスを入れる場合は、セルコートSの使用量は、6～7㎡/1坪になります。

※吸い込みの激しい場合は、セルコートシーラーを2回塗布してください。  
※コンクリート脆弱な箇所には、セルコートSシーラー・溶剤型又は、セルコートSエポキシシーラーを使用して下さい。

## W-2 ウレタン防水、シート防水面（塗替）

工 程	材料名	希釈量 (%)	塗布量 (kg/m <sup>2</sup> )	塗装方法	塗り重ね時間 (25℃)	養生 (25℃)
1	素地調整	●下地に付着した汚れ・ゴミ・油分・水分等処理（清掃・乾燥）する。 ●表面のレイトンス等はディスクサンダー等で処理し集塵機等で清掃する。 ●下地条件（4～5ページ）を参照してください。				
2	シーラー	セルコートシーラー シート用	無希釈	0.15～0.20	中毛ローラー刷毛	3時間以上
3	主 材	セルコート S	無希釈	0.80～1.00	砂骨ローラー細目	直後
4	ガラスクロス※		しわにならない様（脱泡ローラー等）圧着してください。			省略する場合があります
5	主 材	セルコート S		0.80～1.00		3時間以上
6	主 材	セルコート S	無希釈	0.80～1.00	砂骨ローラー細目	6時間以上
7	主 材	セルコート S		0.80～1.00		12時間以上
8	上 塗	セルトップNW	0～5	0.15～0.20	中毛ローラー	3時間以上 72時間以上

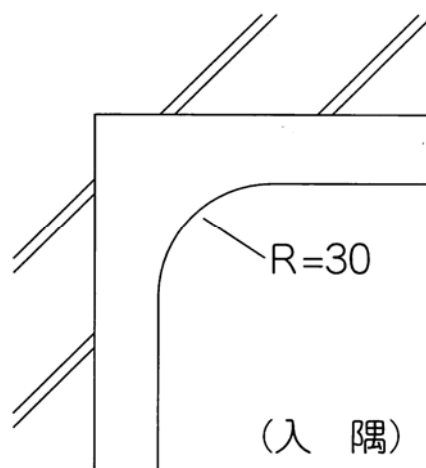
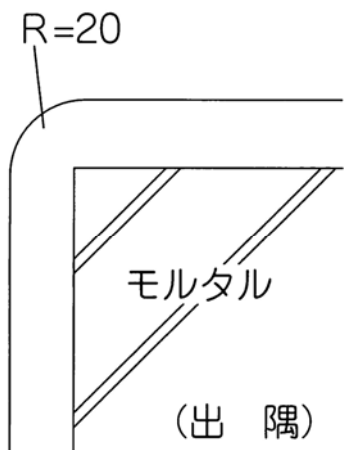


※塗り替え時には、下地の状況によりセルコートシーラー・シート用又は、セルコートSシーラー・溶剤型をご使用ください。  
※吸い込みの激しい場合は、セルコートシーラーを2回塗布してください。  
※コンクリートの脆弱な箇所には、セルコートSシーラー・溶剤型又は、セルコートSエポキシシーラーを使用してください。

### Ⅲ. 下地条件

#### モルタル面

- ・コンクリート押え、又はモルタル下地（金ゴテ押え）とする。
- ・下地は十分に乾燥している事。  
※含水率 8 % 低下、PH10 以下（コンクリート、モルタル後は夏期 2 週間以上、冬季 3 週間以上）
- ・水勾配は歩行用屋根防水は 1/100 以上、露出用屋根防水 1/50 以上とすること。
- ・表面のレイタンス、ぜい弱部、油等の汚れ、砂塵埃等が除去されていること。
- ・出隅は半径 20 mm 程度の R とする。

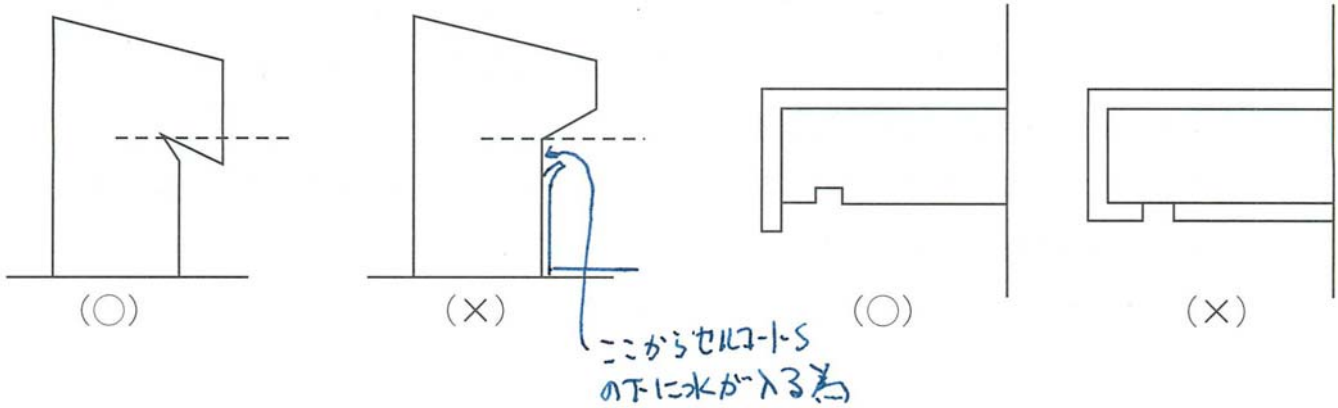


- ・入隅は 45 度の面又は、半径 30 mm 程度の R とする。

- ・水切りに対しては立上り上端部、軒先部は水切りが良好である事。

(立ち上がり上端部)

(軒先部)



- ・ドレン、排水金物類等は原則としてコンクリート先付けして打ち込む事。

※上記の下地の条件は設計の段階から考慮してください。

- ・下地の凹凸、段差ひび割れは下記の通りしてください。

◎凹凸、段差は市販の**カチオンフィラー**を前面塗布してください。

又、ひび割れ (0.3 mm以上) に関してはまず**セルシールPUプライマー**を塗布し、**セルシールPUN**を充てんし、その上に幅 10 cmぐらい**セルコートS**を補強塗りしてください。

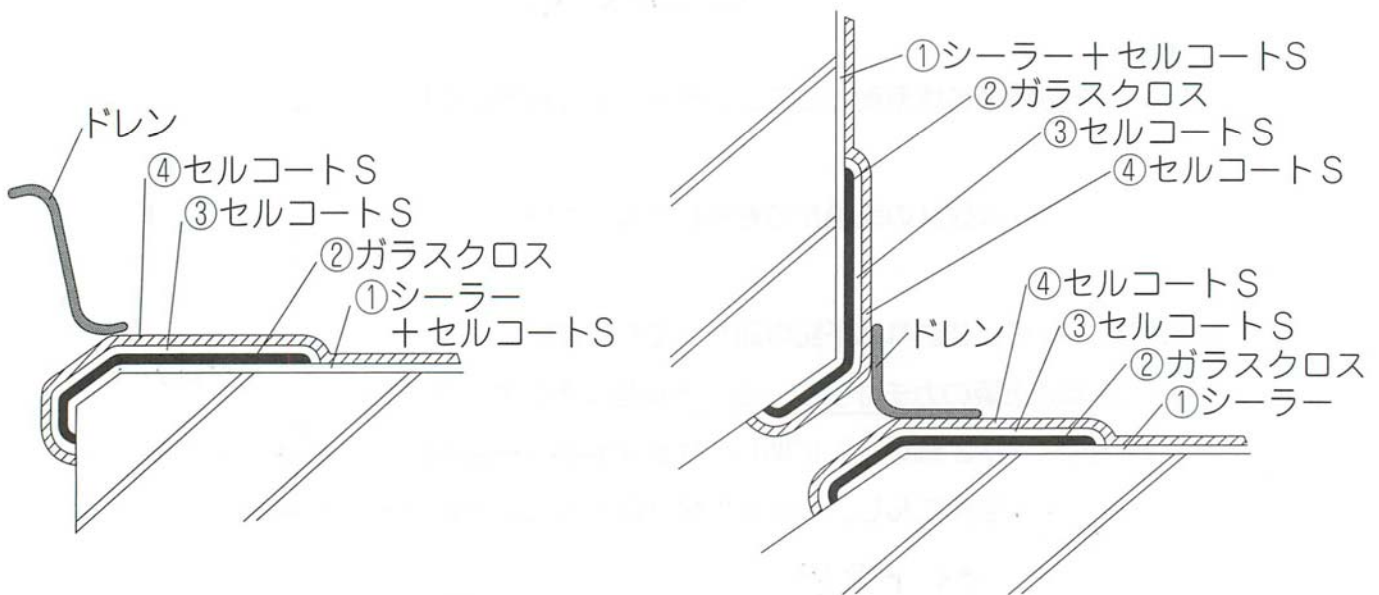
カチオンSP  
7プライマー-P-50  
ペイントハンセイ / ウレタンシール S700V

- ・下地の吸い込みが、いちじるしく激しい時は、セルコートS エポキシシーラーを塗布してください。

## IV. 下塗り材

### セルコートシーラー塗布（ハケ又はローラー使用）

- ・シーラーは攪拌機を用いて均一にしてください。
- ・シーラーの塗り残しはセルコートSの付着不良、ふくれの原因になりますので注意してください。
- ・吸い込みの激しい下地にはシーラーを2～3回塗布して下さい。
- ・コンクリート、モルタル面にはコンクリート用シーラーをウレタン防水、シート防水、アスファルトルーフィングにはシート用シーラーを用いてください。  
↑  
塩ビシートは不可
- ・セルコートシーラーは無希釈です。
- ・ドレン、パイプなどの金物回りの処理は、ワイヤーブラシ又は溶剤などを使用しタール、さび、油分を除去してシーラーを塗布してください。
- ・クロスの下には必ずセルコートSを塗布してください。



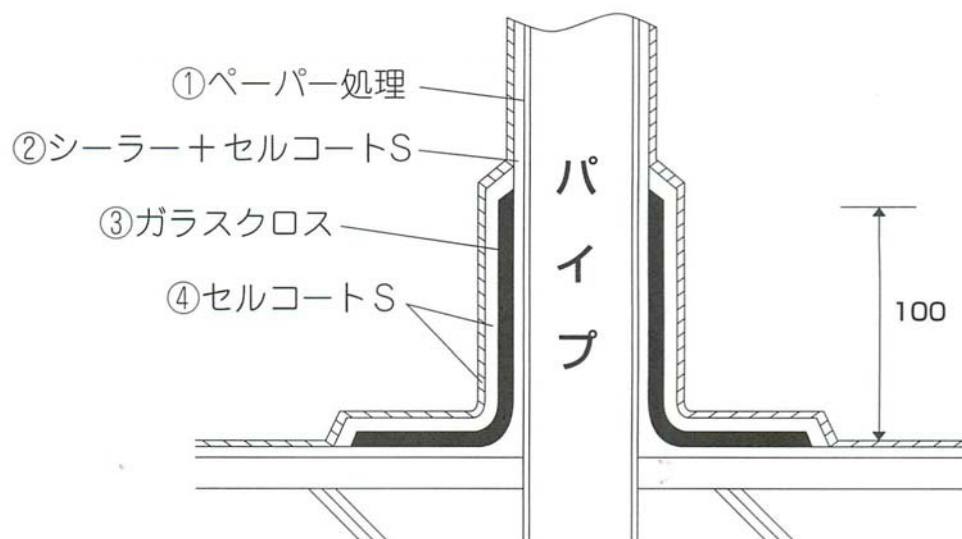
### ガラスクロスに関して

全面にガラスクロスを見る場合は、セルコート用ガラスクロスを(1040mm幅)  
部分的に貼る場合は、127-ナッシュ(50mm/100mm幅)を使用し  
て下さい。(シーラー+セルコートSを下塗して使用します。)

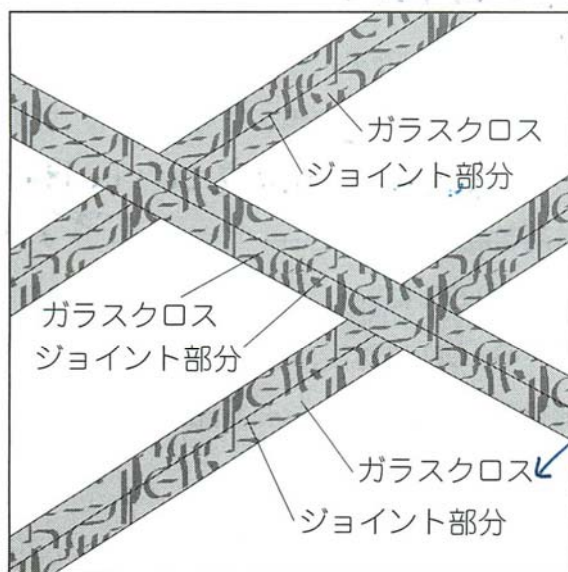
上記2点は、上部7L-4の「塗装用品」の「石こうボードジョイント処理  
目地処理材」で販売しています。



- ・塩化ビニル管に、塗布する時にはペーパーを用いて目荒らしをした上にシンナーを用いて油分を除去してください。

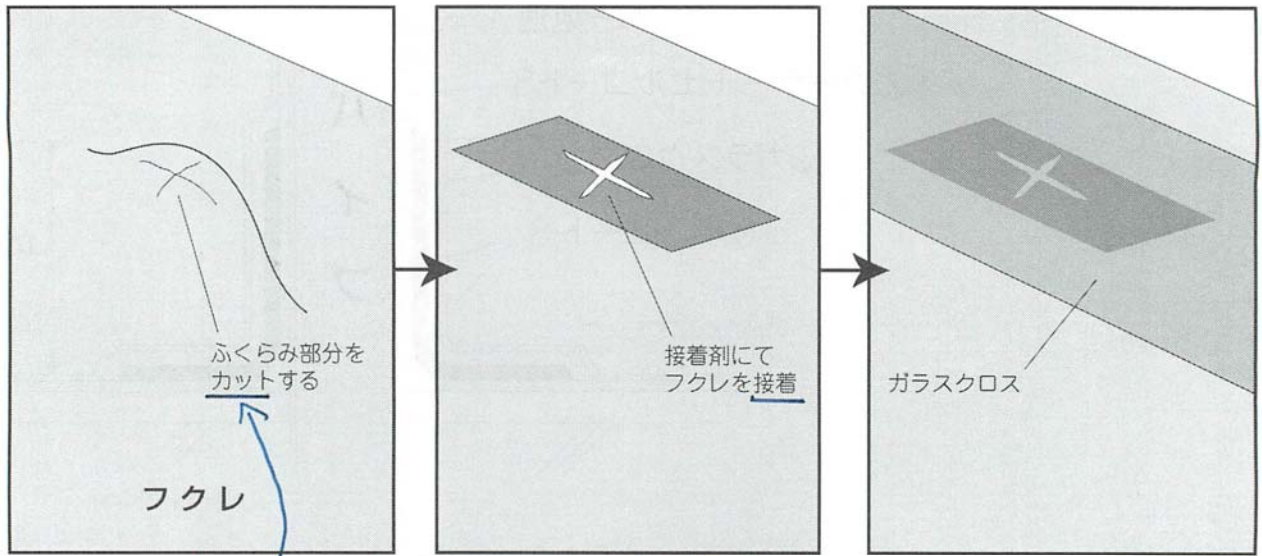


- ・シンナーが完全に蒸発した事を確認した後、シーラー、クロス及びセルコート S を塗布する。
- ・シート防水のジョイント部分にはガラスクロスを貼り W - 2 工法で施工してください。



127-ナッシュ (50mm/100mm幅) を  
使用して下さい。(シーラー+セル  
コートSを下塗りに貼付けます。

- ・シート防水及びウレタン防水のふくれの処理はガラスクロスを貼り、W-2工法で施工してください。  
塩ビシートは不可



カッターナイフでカットします。内側が濡れている場合は、十分に乾燥させます

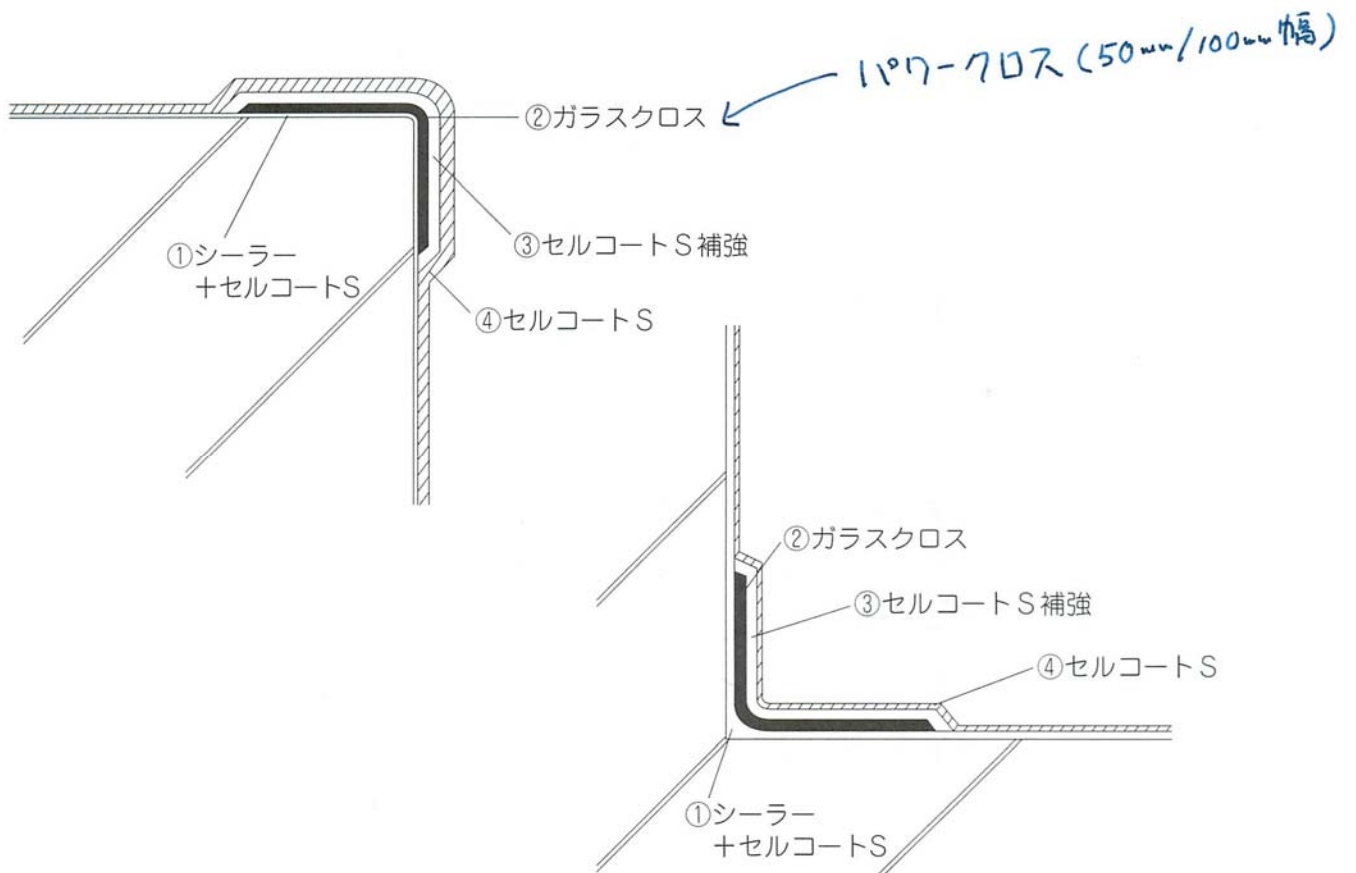
ゴムシートの場合は、クロロアレンゴム系接着剤(ポドグ17等)を両面に塗付し、溶剤を飛ばしてから(2-3分)接着して下さい。

セルコート用ガラスクロス(全面)又はパワークロス(部分的)を使用して下さい。

## V. 防水層

- ・セルコートSは一液型アスファルトエマルジョンです。
- ・攪拌機は低速回転でスクリー羽根が付いたものを使用してください。ふくれの原因になる泡を巻き込むおそれがあります。  
缶に逆さにして、振るもかかると  
できます。(古くなると不可)
- ・立ち上がりや冬期の場合は硬化促進剤を混入して下さい。  
混合比率(質量比)は冬期セルコートS100に対し、硬化促進剤 10  
混合比率(質量比)は夏期セルコートS100に対し、硬化促進剤 5
- ・ふくれの箇所は各種、指定の接着剤を使用してください。シート部はゴムノリ、ルーフィング部は瀝青質等。
- ・ガラスクロスの下に必ずセルコートSを塗布してください。

- ・セルコート S は低温時（5℃以下）で硬化しません。
- ・セルコート S は無希釈です。
- ・水系防水材なので安全なおかつ砂骨ローラー使用なので施工が簡単で早い。
- ・出隅、入隅、ドレン及びパイプ廻り、コンクリート、シート防水の打継ぎなどの接合部は 1 層目に補強塗りしてください。



- ・セルコート S の施工方法として 1 層目と同様に施工しますが塗布方向が 1 層目の方向と交差する方向で塗布してください。

## VI. 保護塗料

### セルトップ NW (非歩行用)

- ・ 耐候性、耐水性、耐蝕性に優れています。
- ・ 水系なので火気にも安全です。
- ・ 防水塗膜によく追従します。
- ・ 屋上仕様には必ずセルトップ NW を使用してください。
- ・ アスファルト防水、シート防水、ウレタン防水などの塗替の保護塗料としても使用しています。
- ・ セルコート S は少しタックがありますので必要によりセルトップ NW を使用してください。

## VII. 施工上の注意事項

- ① 下地が濡れている場合は、施工しないでください。含水率 8 %以内まで十分乾燥・施工してください。
- ② 降雨。降雪等が予想される場合は施工を中止してください。
- ③ 低温時 (5 °C以下) では硬化しません。施工を避けてください。
- ④ コンクリートの脆弱な箇所には、セルコート S シーラー・溶剤型又は、セルコート S エポキシシーラーを使用してください。
- ⑤ シーラー塗布等、吸い込みが激しい場合、2 回塗布してください。
- ⑥ 旧塗膜の種類、表面状態を確認してください。旧塗膜の状態によっては下地調整が必要となりますので関西パテ化工 (株) にご相談ください。
- ⑦ セルコート S は無希釈です。希釈しないでください。
- ⑧ ロットにより多少色が違う場合がありますので同じ現場では出来るだけ同一ロットを使用してください。
- ⑨ セルコート S は、砂骨ローラーを使用してください。
- ⑩ 防水層形成後、各種の作業を行う場合は損傷に注意してください。

⑪ 塩ビシートへは施行出来ません。

⑫ FPP防水面への施行は、専用シーラーを使用して下さい。  
(研磨・脱脂工程が必要です)

## 組成表・試験成績表

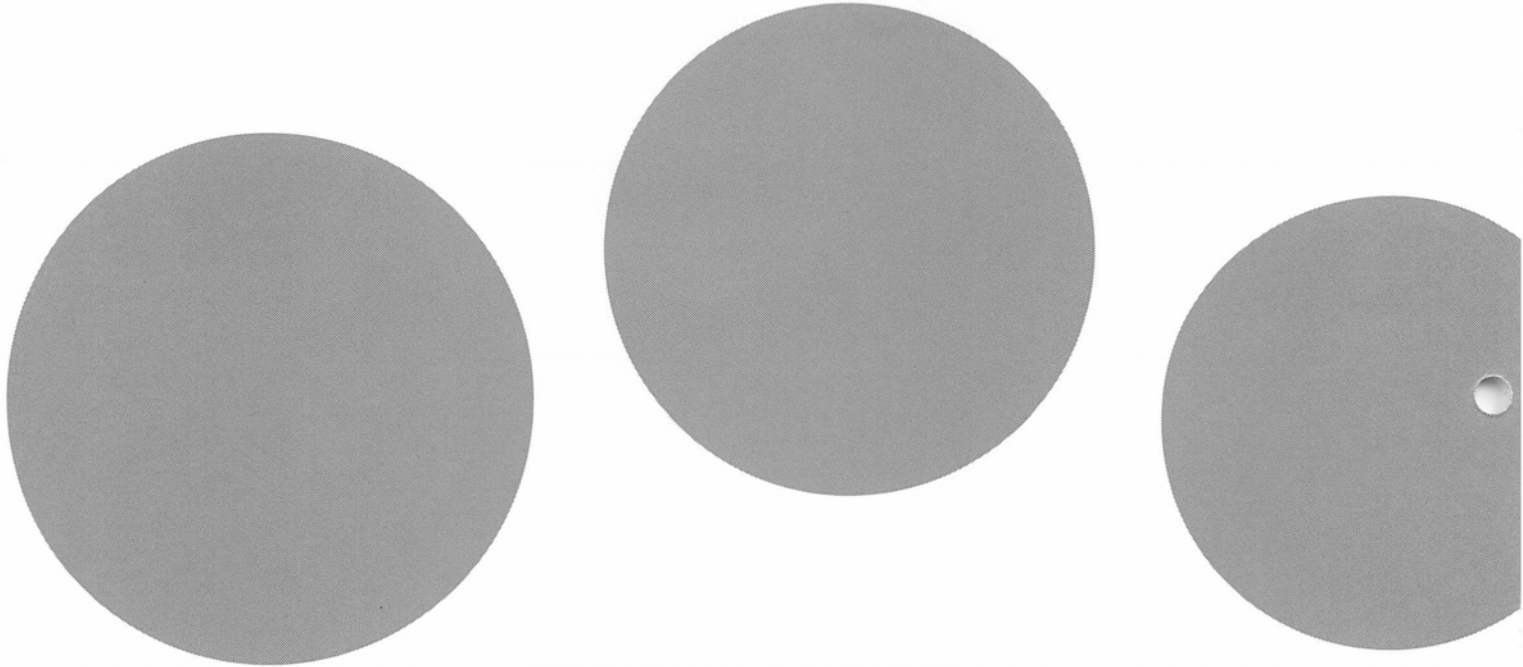


東大阪市日下町3-7-36  
関西パテ化工業株式会社

製品名	セルコート S
規格	社内規格

成分 色相	重量比 (%)		
	ダークグレー	ダークグリーン	ダークブラウン
特殊エマルジョン樹脂	47.8	48.0	48.0
着色顔料	10.6	10.8	11.1
消泡・分散材・その他	8.3	7.9	7.6
骨材	33.3	33.3	33.3
合計	100.0	100.0	100.0

試験成績	下記数値は実績値に基づいた標準値です。	
試験項目	結果	試験方法
引張強度 引裂き強度 破断時の伸び率	21.5 kg/cm <sup>2</sup> 9.1 kg/cm <sup>2</sup> 506%	ダンベル3号型 20℃引張り速度 200mm/分
最高亀裂幅	7 mm	ゼロスパン 塗膜/mmスレート板密着 20℃引張り速度 50mm/分
耐水用	14.9%膨張	20℃水に24時間浸漬
耐アルカリ性	11.5%膨張	20℃, 2% カセイソーダ水溶液に24時間浸漬
硬度	30	ショアーA
指触時間 硬化時間	2~3時間 24時間	25℃, RC構造で1kg/m <sup>2</sup> 塗布



関西パテ化工株式会社

大阪本社：〒579-8003 東大阪市日下町3丁目7-36 TEL(072)982-2131 代 FAX(072)982-2135  
東京支店：〒121-0813 東京都足立区竹の塚3丁目14-10 TEL(03)3850-3191 代 FAX(03)3850-3193  
北九州営業所：〒803-0815 北九州市小倉北区原町1丁目9-3 TEL(093)571-7156 代 FAX(093)571-7159