

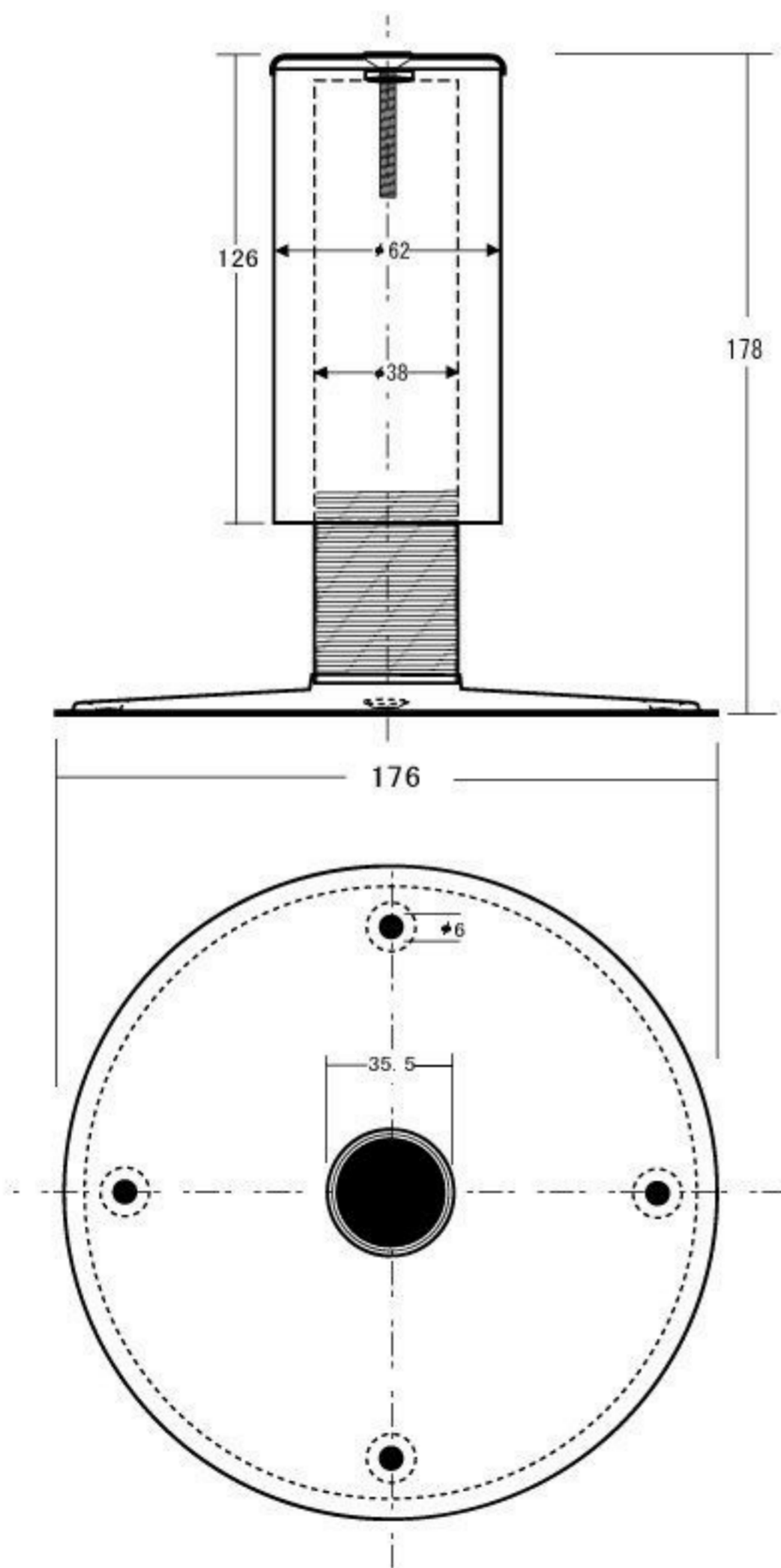
# I U 脱気筒

優れた耐久性  
ステンレスSUS304

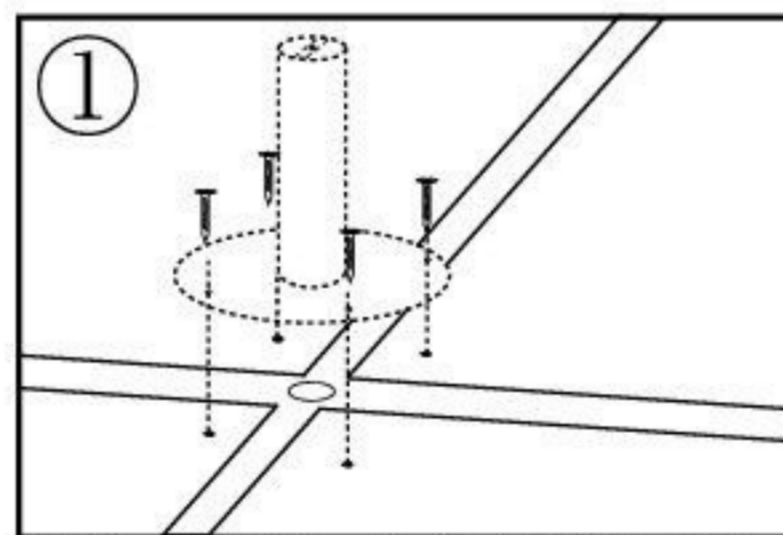
材質：SUS304  
設置の目安：50～100m<sup>2</sup>/箇所



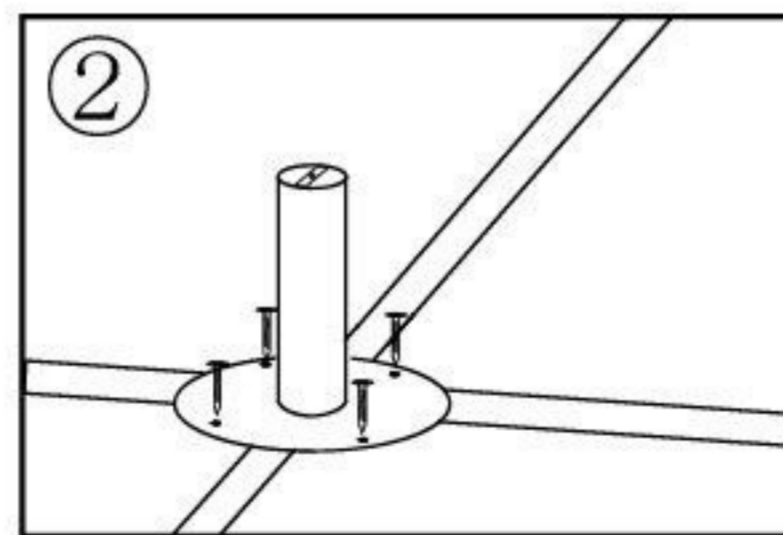
## 寸法図 (単位：mm)



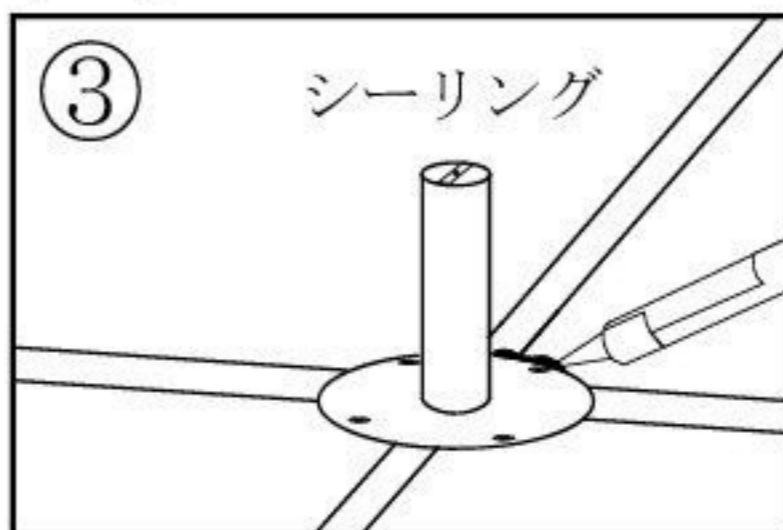
## 施工手順



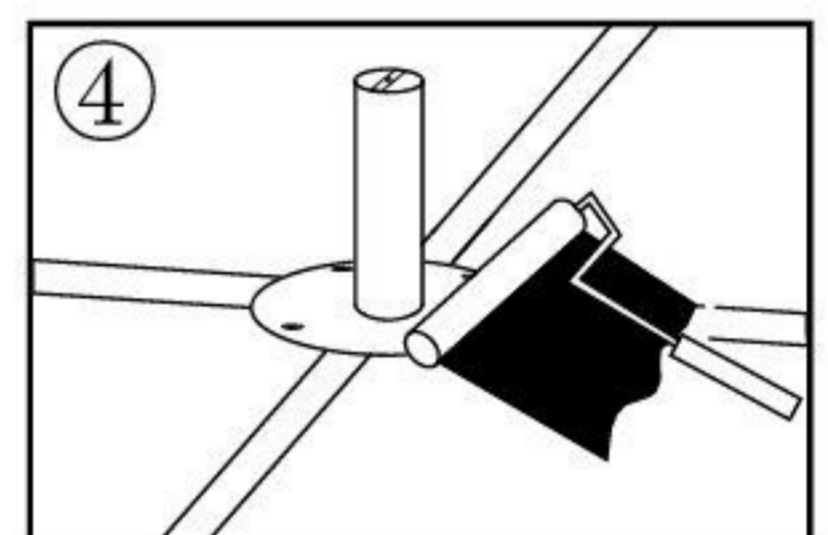
① 目地交差部に取り付け位置を決め、φ6の孔を空けプラグを打ち込む。



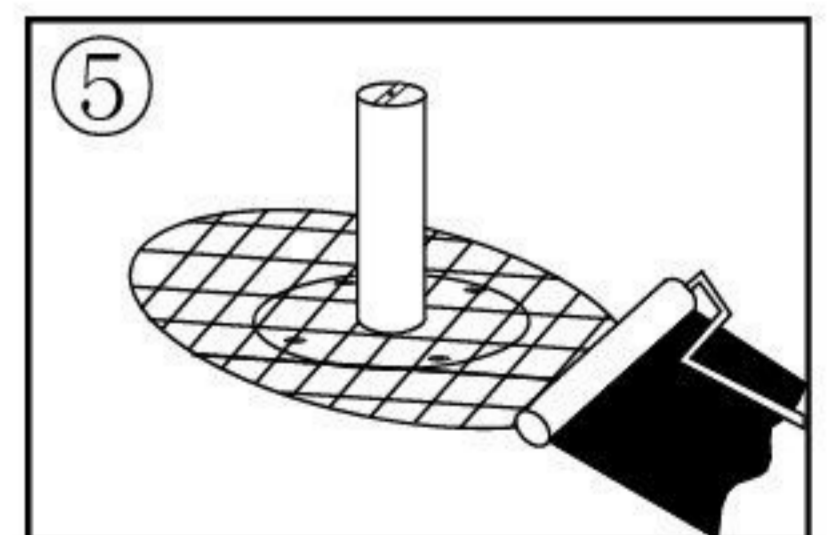
② 脱気筒をビスを用いて、設置する。



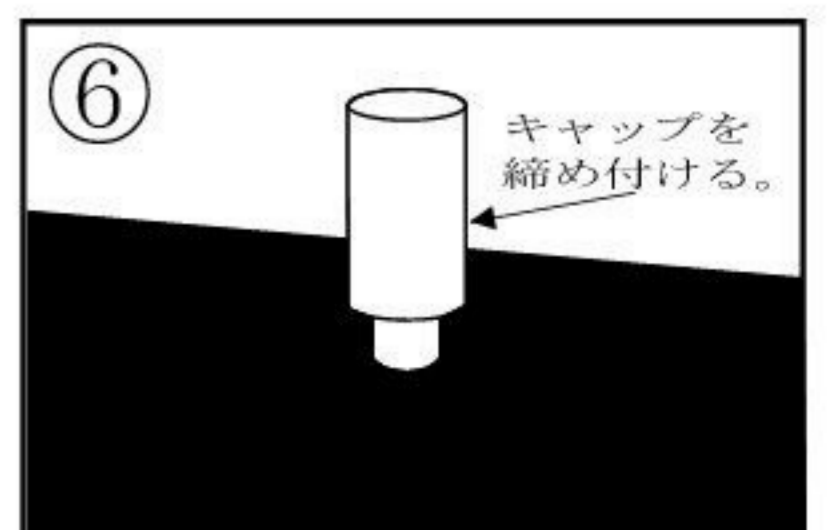
③ シーリング  
脱気筒本体末端部をシーリングする。



④ 脱気筒低部にプライマーを塗布する。



⑤ 各種防水処理を施す。



⑥ キャップを締め付ける。  
最後に脱気筒キャップを取り付けて完成。